

第 4 單元

周長與面積

教學PPT

重點回顧

重點回顧內容

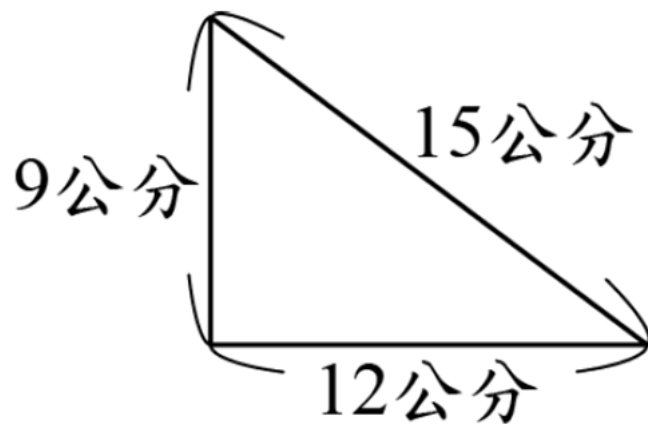
1 周長的計算

圖形周界的長稱為周長，把圖形每條邊的長加起來，就知道圖形的周長是多少。

例：下面圖形的周長各是多少公分？

(1) 三角形

$$\begin{aligned} &9 + 12 + 15 \\ &= 36(\text{公分}) \end{aligned}$$



重點回顧內容

1 周長的計算

圖形周界的長稱為周長，把圖形每條邊的長加起來，就知道圖形的周長是多少。

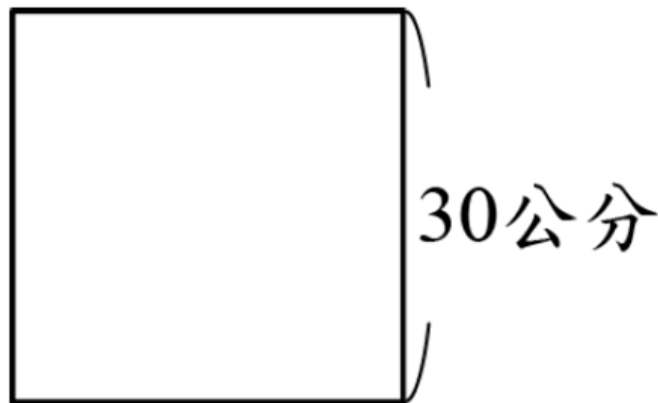
例：下面圖形的周長各是多少公分？

(2) 正方形

$$\begin{aligned} &30 + 30 + 30 + 30 \\ &= 120(\text{公分}) \end{aligned}$$

或

$$30 \times 4 = 120(\text{公分})$$



重點回顧內容

1 周長的計算。

圖形周界的長稱為周長，把圖形每條邊的長加起來，就知道圖形的周長是多少。

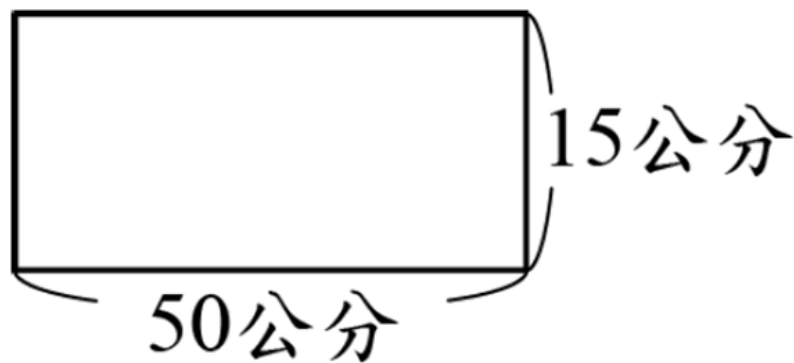
例：下面圖形的周長各是多少公分？

(3) 長方形

$$\begin{aligned} &50 + 15 + 50 + 15 \\ &= 130(\text{公分}) \end{aligned}$$

或

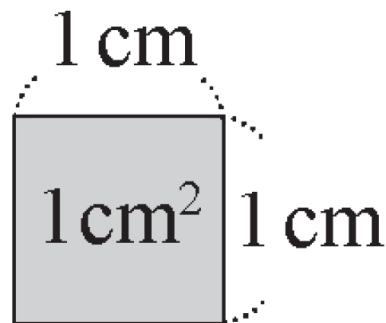
$$\begin{aligned} &50 + 15 = 65 \\ &65 \times 2 = 130(\text{公分}) \end{aligned}$$



重點回顧內容

2 平方公分

邊長1公分的正方形，面積是「1平方公分」，也可以記成「 1cm^2 」。



3 正方形和長方形的性質

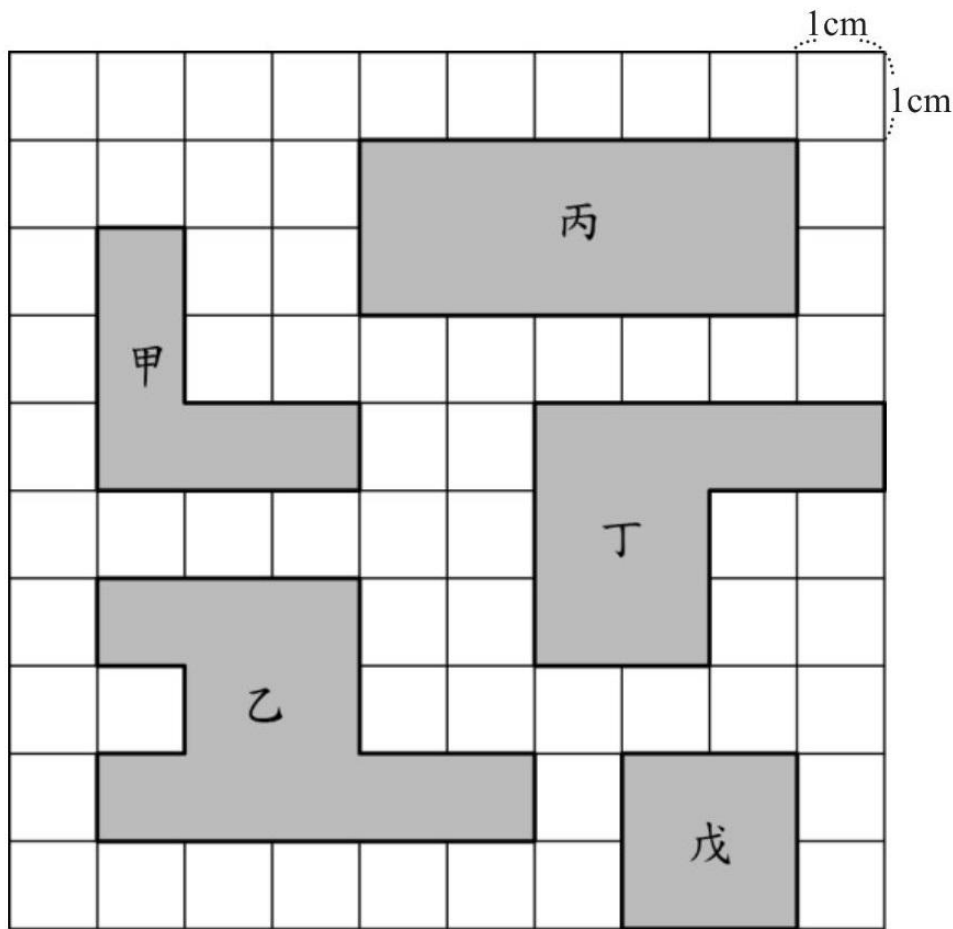
(1) 正方形：4個角都是直角，4條邊都一樣長，兩雙對邊分別互相平行。

(2) 長方形：4個角都是直角，兩雙對邊分別等長，兩雙對邊分別互相平行。

練一練

練一練

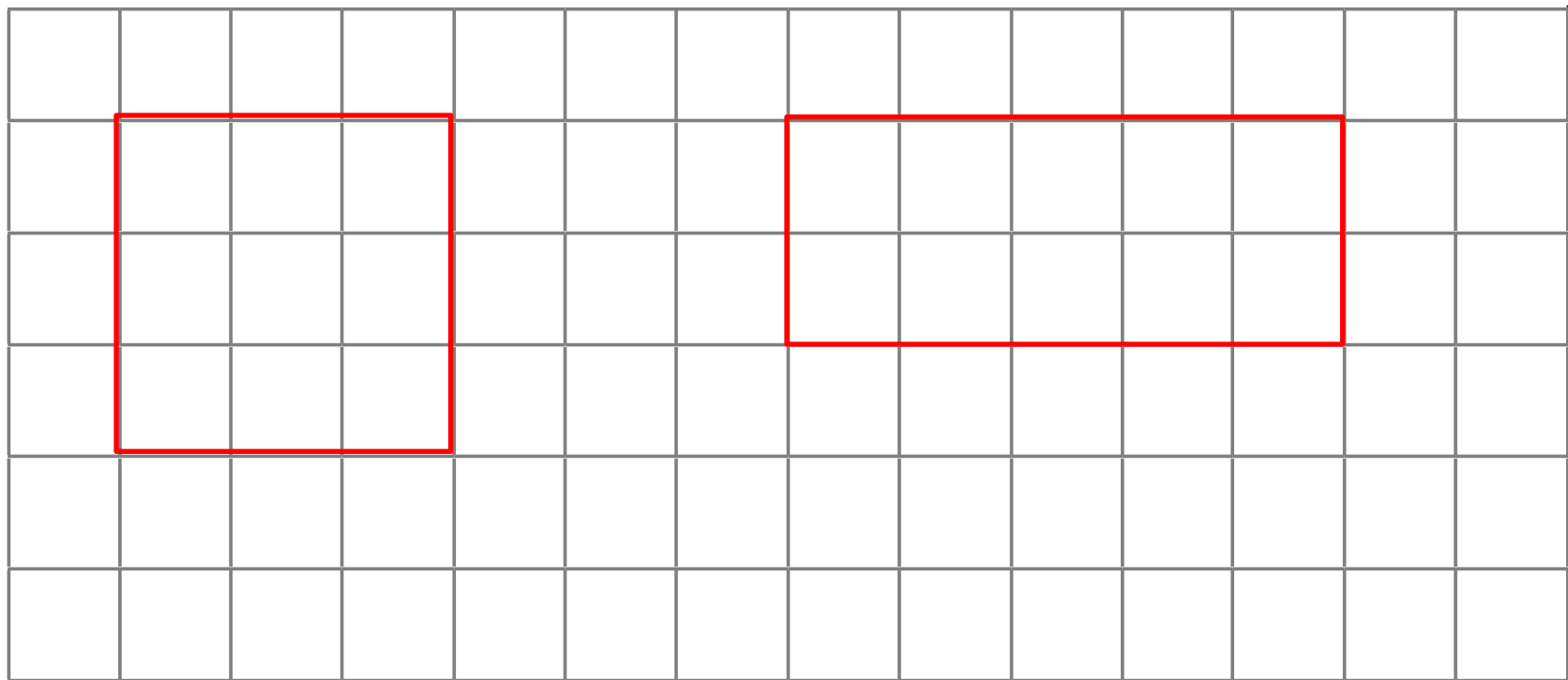
一、下面五個圖形的周長和面積各是多少？填在右表中。



| 圖形 | 甲 | 乙 | 丙 | 丁 | 戊 |
|----------------------|----|----|----|----|---|
| 周長(cm) | 12 | 18 | 14 | 14 | 8 |
| 面積(cm ²) | 5 | 10 | 10 | 8 | 4 |

練一練

二、在下面方格中畫出1個正方形和1個長方形。





4 周長與面積

大家一起來到大賣場，在各個國家的商品區購買偵探社的點心。



找找看，下面哪一個國家的國旗圖案，同時有長方形和正方形？



上面掛的是法國國旗！

不對啦！你把方向弄反了！這個才是法國國旗。

各國的國旗都是長方形嗎？

全球只有2個國家的國旗是正方形，一個是瑞士，另一個是梵蒂岡。



1



2



3

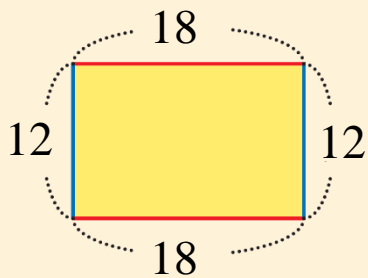
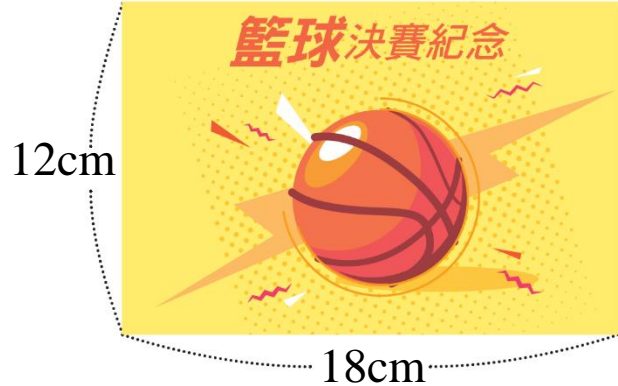


第4單元

周長與面積

活動 1 長方形、正方形的周長公式

奇奇想在籃球紀念卡片的四周，用彩繩繞一圈做裝飾，他需要多長的彩繩呢？

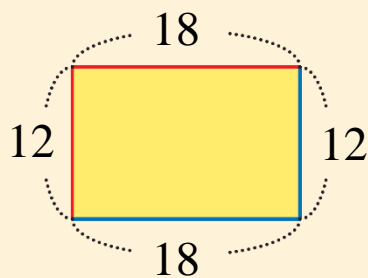


長方形的兩雙對邊一樣長。

$$18 \times 2 = 36$$

$$12 \times 2 = 24$$

$$36 + 24 = 60$$



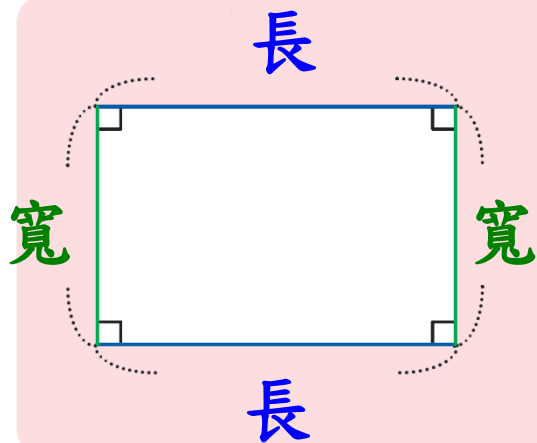
我先把2條不同長度的邊長加起來，再乘以2。

$$(18 + 12) \times 2$$

$$= 30 \times 2$$

$$= 60$$

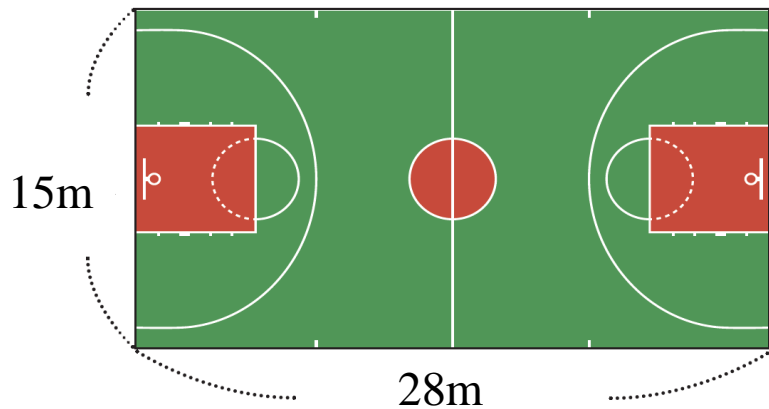
答：60公分



我們通常把長方形的其中一條邊叫做長，和它相鄰的邊叫做寬。

$$\begin{aligned} \text{長方形周長} &= \text{長} \times 2 + \text{寬} \times 2 \\ &\text{或} (\text{長} + \text{寬}) \times 2 \end{aligned}$$

下圖籃球場的周長是多少公尺？



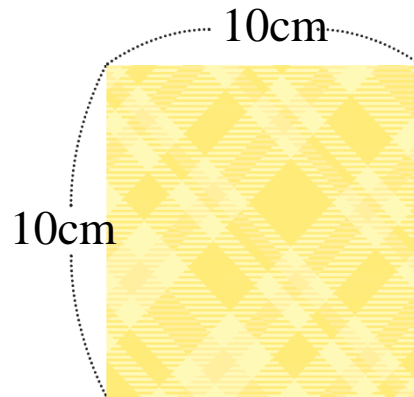
$$\begin{aligned}(28 + 15) \times 2 \\ &= 43 \times 2 \\ &= 86\end{aligned}$$

答：86公尺

2 妙妙有一個邊長10公分的正方形布杯墊，它的周長是幾公分？



正方形的4條邊都一樣長。



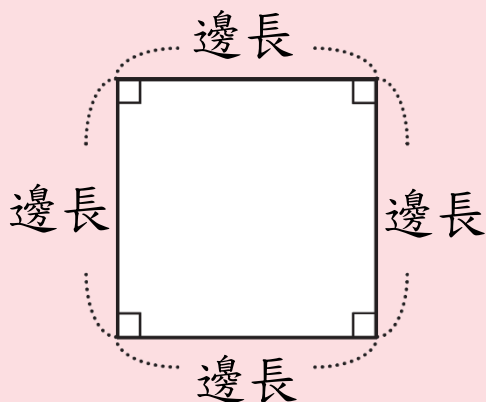
$$10 + 10 + 10 + 10$$

$$= \boxed{40}$$

$$10 \times 4$$

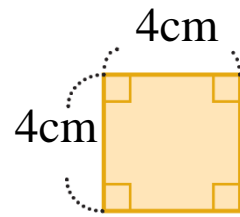
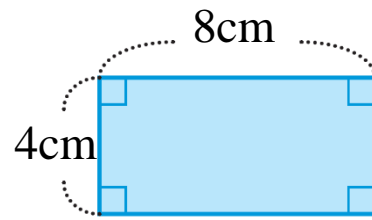
$$= \boxed{40}$$

答：40公分



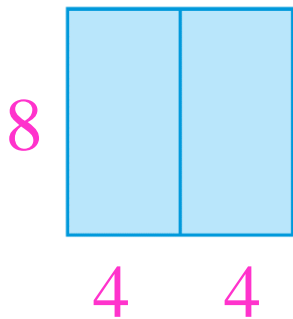
正方形周長 = 邊長 \times 4

3 玉文有長方形和正方形的兩種圖卡，如右圖。



① 她用相同的圖卡排出下面兩個圖形，周長各是多少？

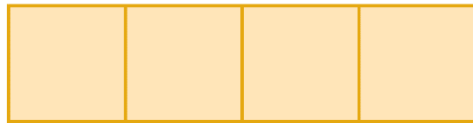
①



$$4 + 4 = 8$$

$$8 \times 4 = 32$$

答：32公分

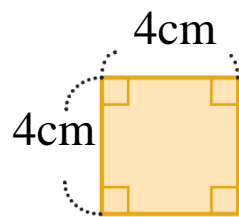
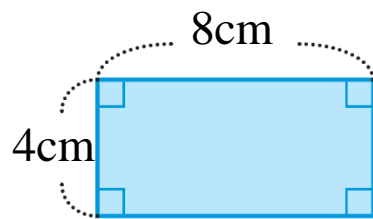


$$4 \times 10 = 40$$

答：40公分

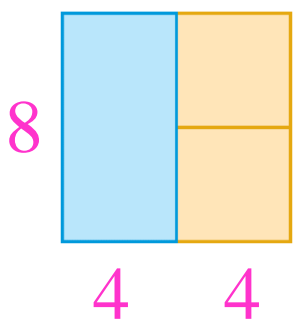
3 玉文有長方形和正方形的兩種圖卡，如右圖。

附件 6



① 她用長方形和正方形圖卡排出下面兩個圖形，周長各是多少？

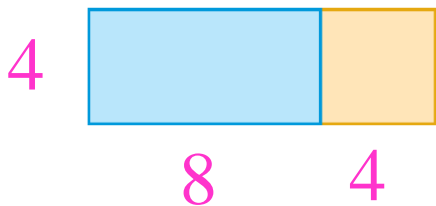
②



$$4 + 4 = 8$$

$$8 \times 4 = 32$$

答：32公分



$$8 + 4 = 12$$

$$(12 + 4) \times 2$$

$$= 16 \times 2$$

$$= 32$$

答：32公分

第4單元

周長與面積

活動2 長方形、正方形的面積公式

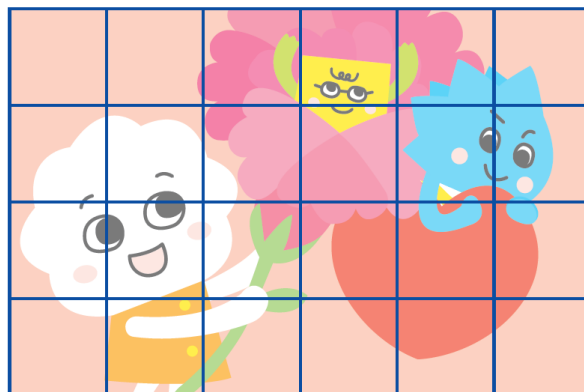
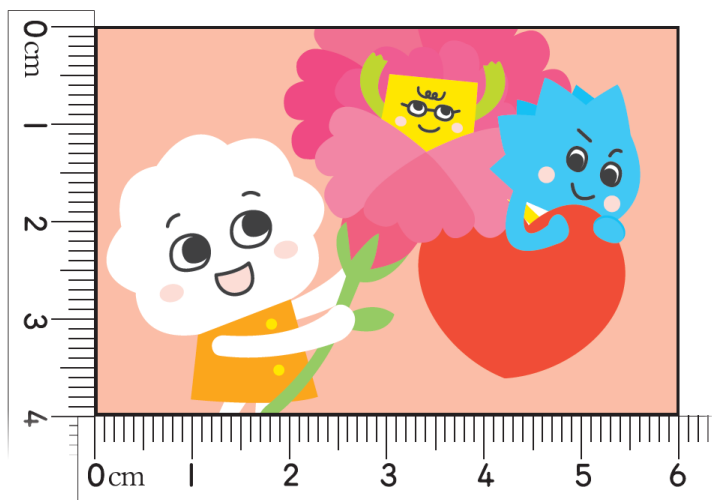
1 美美做了一張祝福卡，這張卡片的面積是多少平方公分？
用平方公分板量量看。 附件 7



1 格的面積是1 平方公分，
一列有7 格，一共有5 列，
 $7 \times 5 = 35$ ，
所以面積是 35 平方公分。



2 這張圖片的長、寬各是多少公分？面積是多少平方公分？



長6公分，可以想成一系列排6個 1cm^2 ，
寬4公分，可以想成排滿4列，
 $6 \times 4 = 24$ ，面積是24平方公分。

答：長是6公分、寬是4公分，面積是24平方公分

說說看，長方形的面積和它的長、寬有什麼關係？

$$6 \times 4 = 24$$

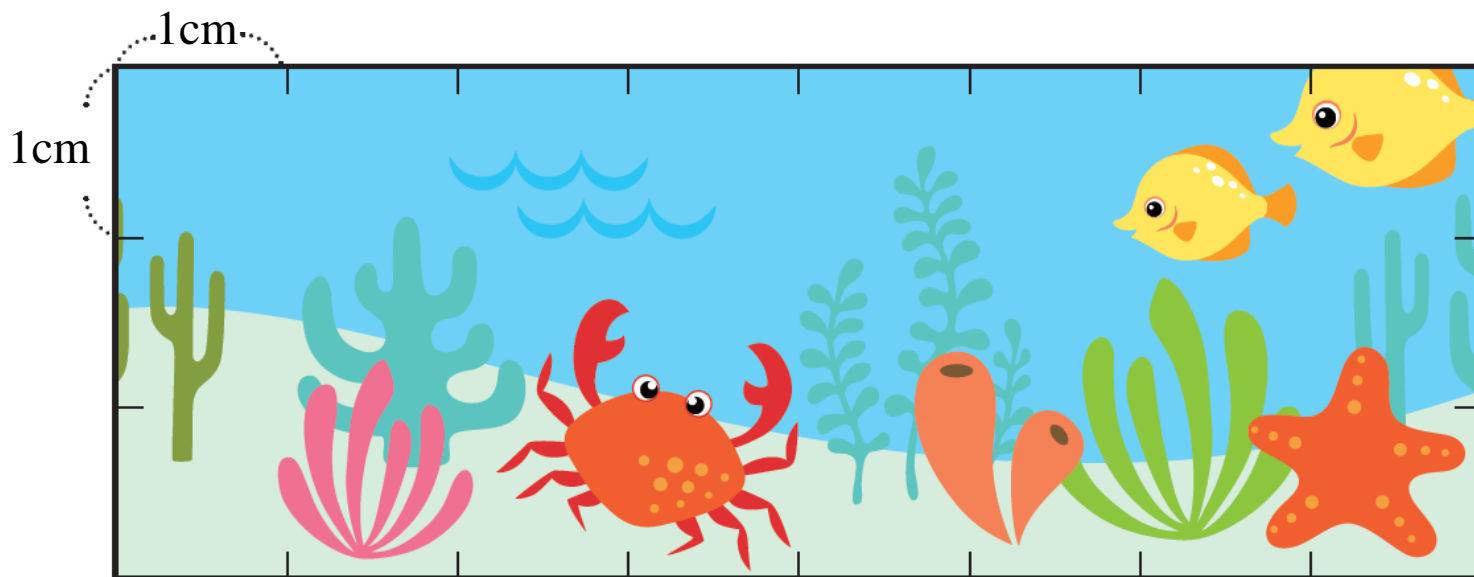
長

寬

面積

長方形面積 = 長 × 寬

3 這張書籤的面積是多少平方公分？



我先數出長是幾公分，寬是幾公分，再算出它的面積。

長是8公分

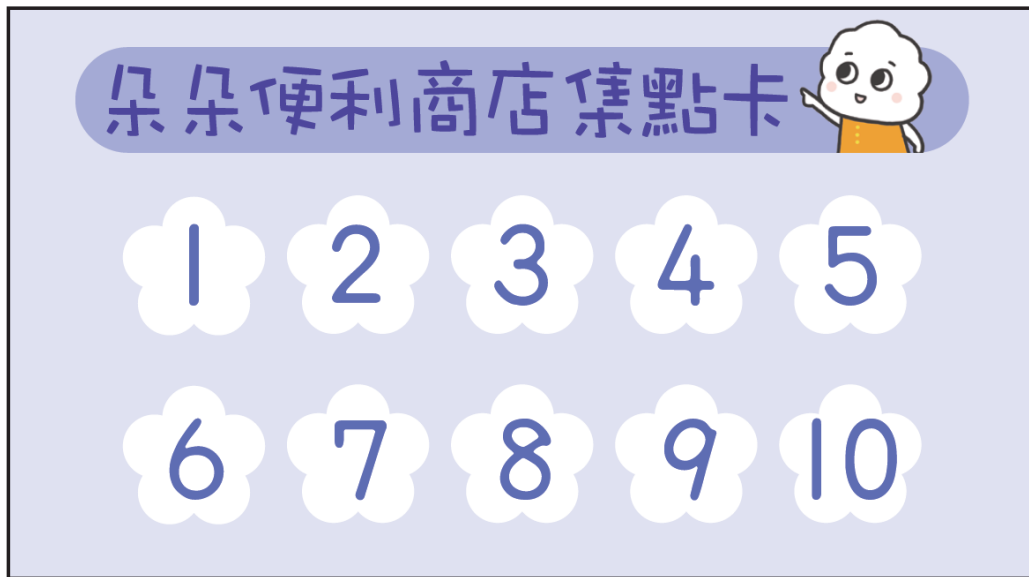
寬是3公分

$$8 \times 3 = 24$$



答：24平方公分

4 這張集點卡的面積是多少平方公分？
說說看，你是怎麼知道？



我先用尺量出集點卡的長和寬各是幾公分，再算出它的面積。

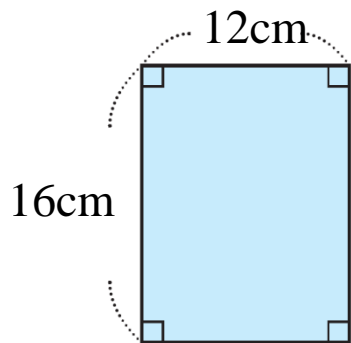


長是9公分
寬是5公分
 $9 \times 5 = 45$

答：45平方公分

算算看，下面長方形的面積各是多少平方公分？

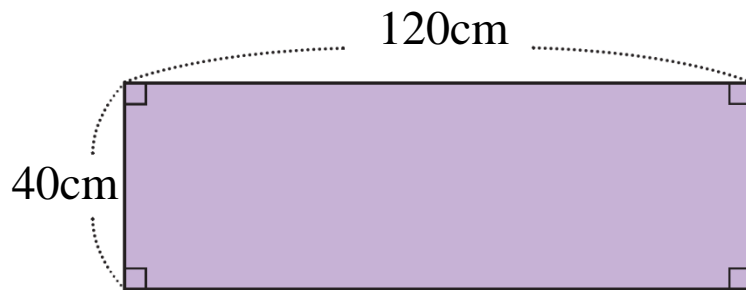
①



$$12 \times 16 = 192$$

答：192平方公分

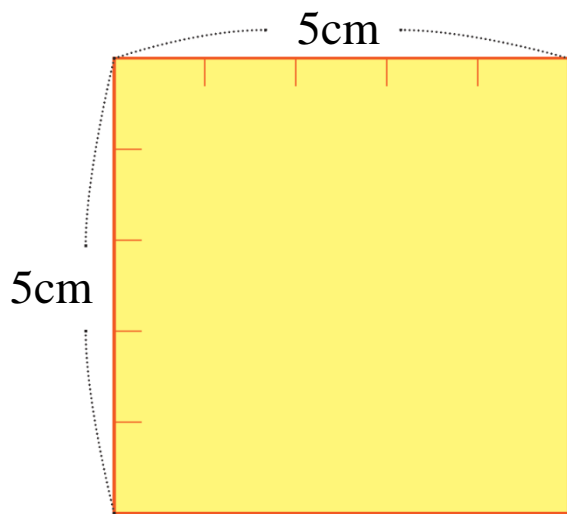
②



$$120 \times 40 = 4800$$

答：4800平方公分

5 下面是正方形的便利貼，它的面積是多少平方公分？

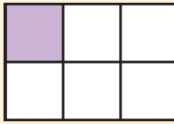

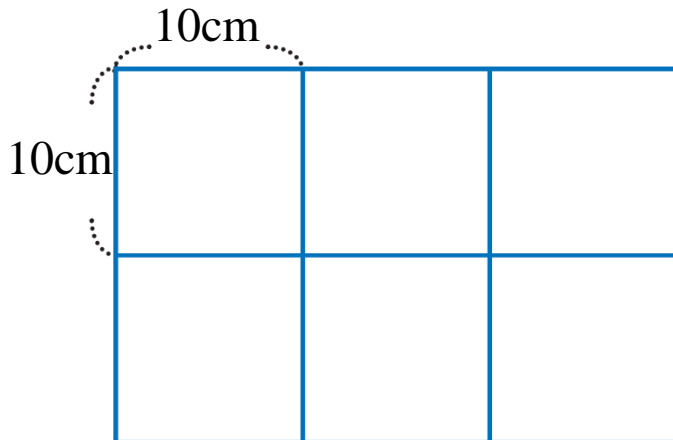


邊長5公分，一列可排5個 1cm^2 ，
可以排滿5列， $5 \times 5 = 25$ ，
面積是25平方公分。

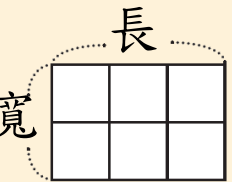



正方形面積 = 邊長 \times 邊長

6 右圖是用6個邊長10公分的正方形所排成的長方形，這個長方形的面積是多少平方公分？



我先算1個正方形的面積，再算6個的面積。

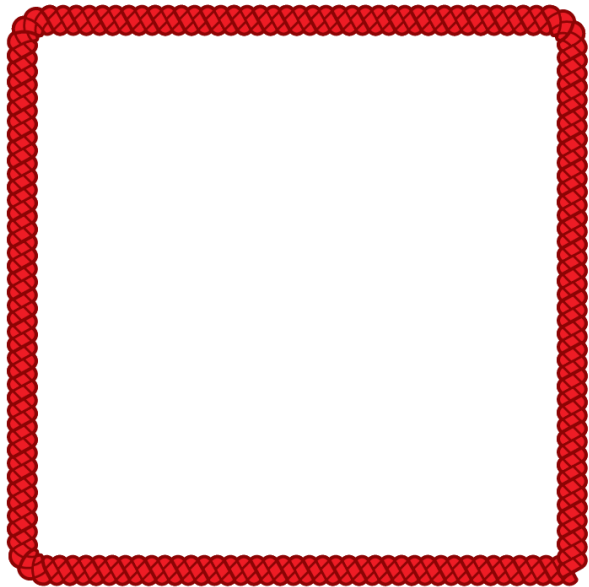
$$10 \times 10 = 100$$
$$100 \times 6 = 600$$


我先算長方形的長和寬，再算長方形面積。

$$10 \times 3 = 30$$
$$10 \times 2 = 20$$
$$30 \times 20 = 600$$

答：600平方公分

嘉宏用一條長32公分的繩子圍成一個正方形。



① 正方形的邊長是幾公分？

$$32 \div 4 = 8$$

答：8公分

② 正方形的面積是幾平方公分？

$$8 \times 8 = 64$$

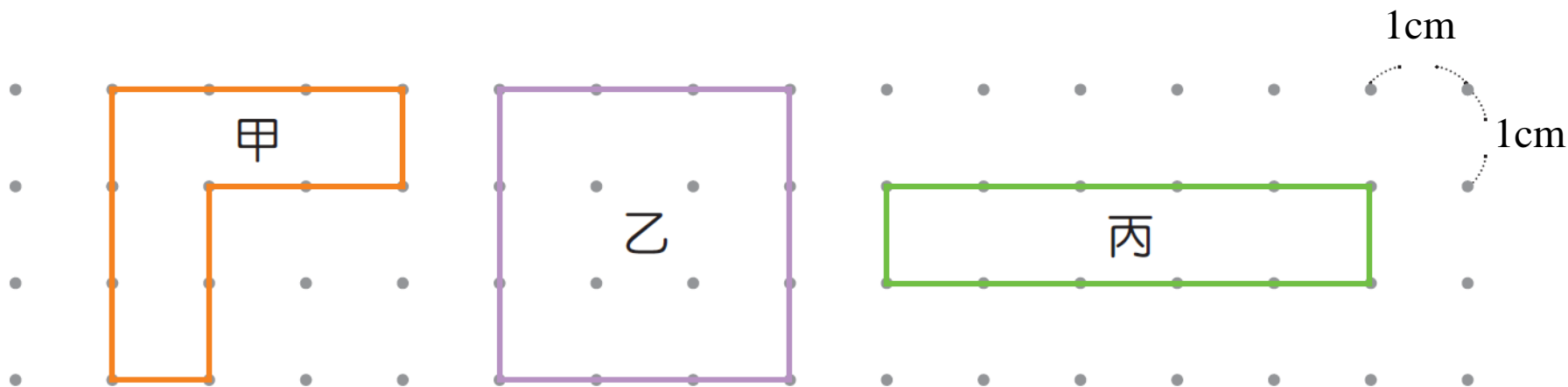
答：64平方公分

第4單元

周長與面積

活動3 周長和面積的關係

① 下面是甲、乙和丙三個圖形。

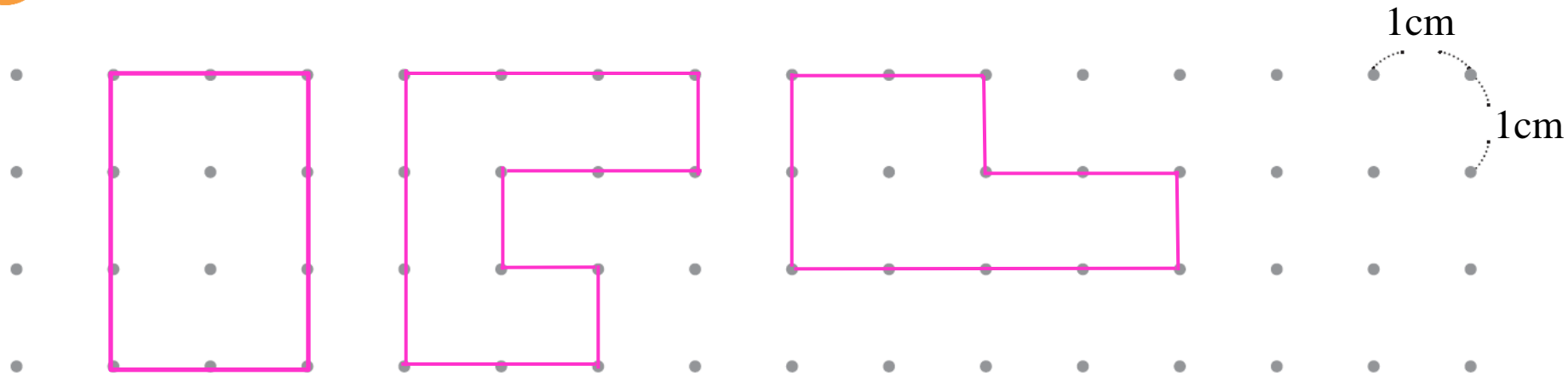


① 算算看，這三個圖形的周長和面積分別是多少？完成下表。

| 圖形 | 甲 | 乙 | 丙 |
|----------------------|----|----|----|
| 周長(cm) | 12 | 12 | 12 |
| 面積(cm ²) | 5 | 9 | 5 |

② 觀察上表，想想看，周長相等的圖形，面積一定會一樣大嗎？**不一定**

2 在下面畫出三個不同的圖形，且面積都是6平方公分。



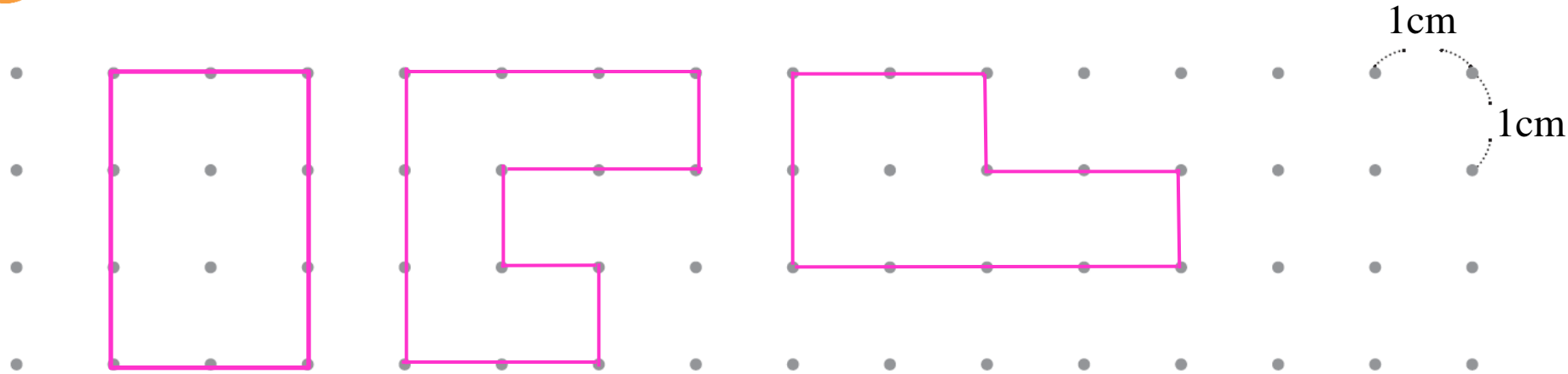
① 你畫的三個圖形周長分別是多少公分？

第1個圖形周長：10公分

第2個圖形周長：14公分

第3個圖形周長：12公分

② 在下面畫出三個不同的圖形，且面積都是6平方公分。



② 想想看，面積相等的圖形，周長一定會一樣長嗎？

不一定

周長相等的圖形，面積不一定相等；

面積相等的圖形，周長也不一定相等。

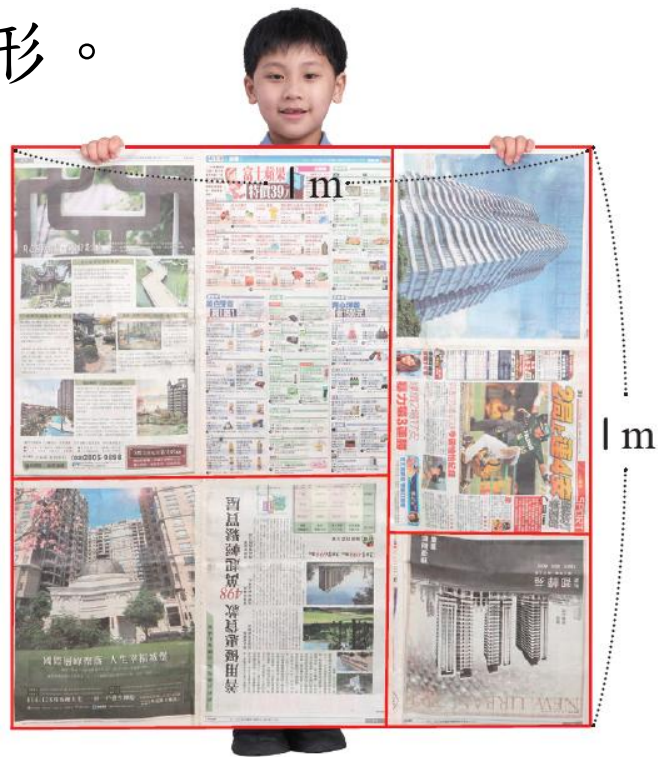
第4單元

周長與面積

活動4 認識1平方公尺

我們學過邊長1公分的正方形，面積是1平方公分，記為 1cm^2 。那麼，邊長1公尺的正方形，面積有多大呢？

1 用報紙做出一個邊長1公尺的正方形。
這個正方形的面積有多大呢？



邊長1公尺的正方形，

面積是1平方公尺，記為 1m^2 。

2個1平方公尺合起來的面積是幾平方公尺？

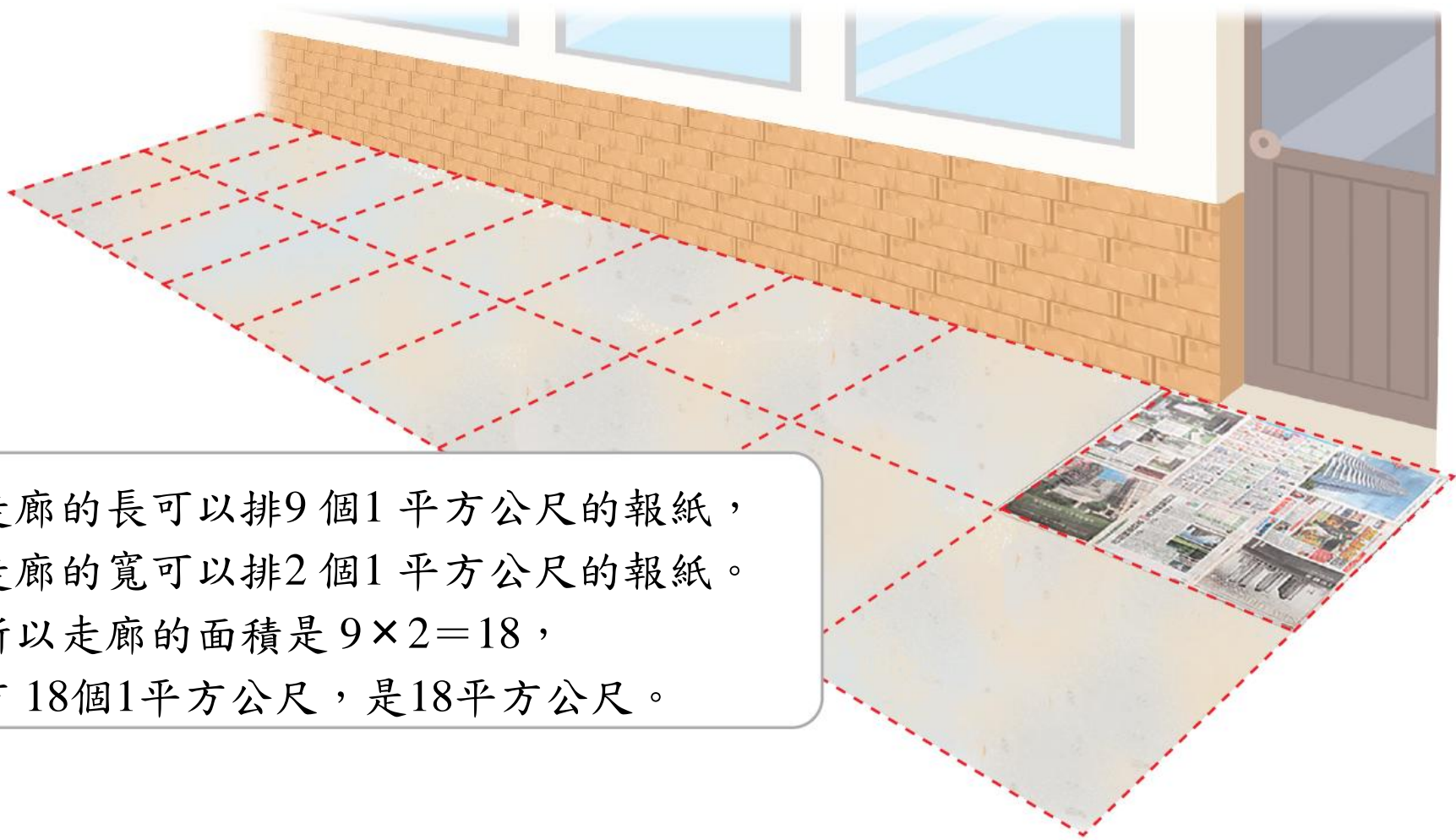
3個呢？4個呢？……

2平方公尺

3平方公尺

4平方公尺

2 估估看，走廊的面積大約是幾平方公尺？
再用1平方公尺的報紙量量看，你估得準不準？



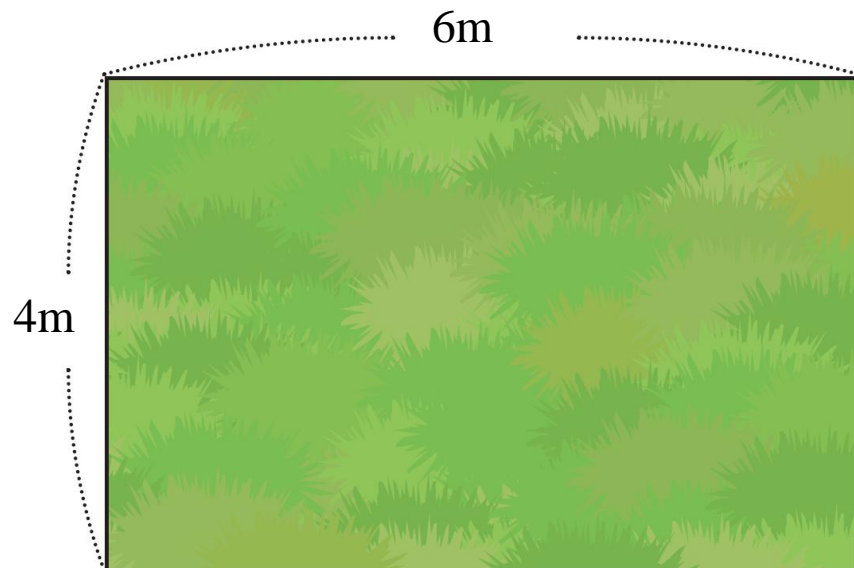
走廊的長可以排9個1平方公尺的報紙，
走廊的寬可以排2個1平方公尺的報紙。
所以走廊的面積是 $9 \times 2 = 18$ ，
有18個1平方公尺，是18平方公尺。

① 5個1平方公尺 = (5) 平方公尺

② 12平方公尺是(12)個1平方公尺合起來的面積。

3 長方形草地的長是6公尺、寬是4公尺，如下圖。
算算看，這個草地的面積是幾平方公尺？

$$6 \times 4 = 24$$



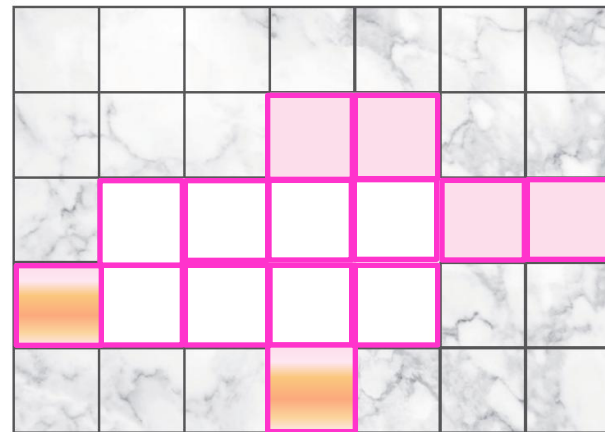
答：24平方公尺

4 客廳的地板是使用1平方公尺的正方形磁磚鋪成，其中損壞的磁磚已搬走，剩下完好的磁磚(如下圖)。

① 客廳地板的面積是幾平方公尺？

$$7 \times 5 = 35$$

答：35平方公尺



② 磁磚損壞的面積是幾平方公尺？

$$(2 \times 1) \times 2 = 4$$

$$4 \times 2 = 8$$

$$4 + 8 + 2 = 14$$

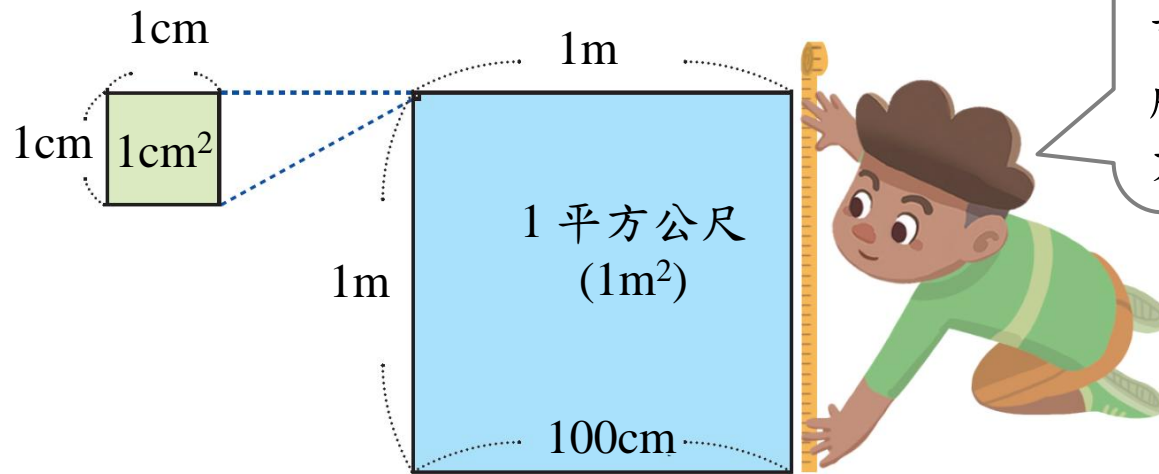
答：14平方公尺

有一個長12公尺、寬8公尺的長方形表演舞臺，它的面積是幾平方公尺？

$$12 \times 8 = 96$$

答：96平方公尺

5 邊長1公尺的正方形，面積是1平方公尺。
想想看，1平方公尺是幾平方公分？



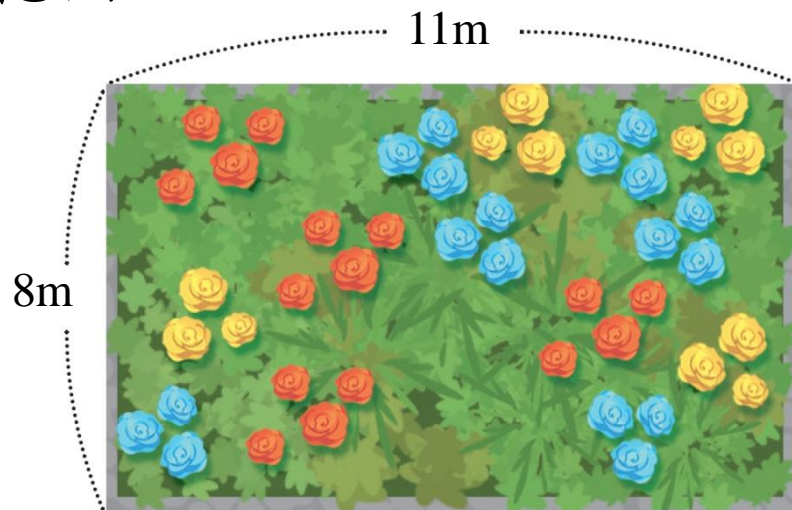
1公尺 = 100公分，
可以想像分割成 100個1公分，
所以面積是 $100 \times 100 = 10000$ 平方公分。

1平方公尺 = 10000平方公分

6 奶奶有一塊種玫瑰花的長方形花圃，
花圃的面積是幾平方公尺？
也可以說是幾平方公分？

$$11 \times 8 = 88$$

$$88 \text{ 平方公尺} = 880000 \text{ 平方公分}$$



答：88平方公尺，880000平方公分

7 運動中心的排球場面積是162平方公尺，羽球場面積是820000平方公分。

① 哪一個球場的面積比較大？

$$162\text{平方公尺} = 1620000\text{平方公分}$$

$$1620000\text{cm}^2 > 820000\text{cm}^2$$

答：排球場

② 兩個球場相差幾平方公分？

$$1620000 - 820000 = 800000$$

答：800000平方公分

① 7 平方公尺 = (70000) 平方公分

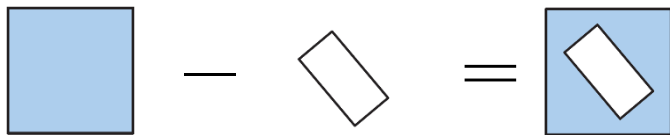
② 有一個長方形牆面，它的長是600公分、寬是400公分，面積是(24)平方公尺。

第4單元

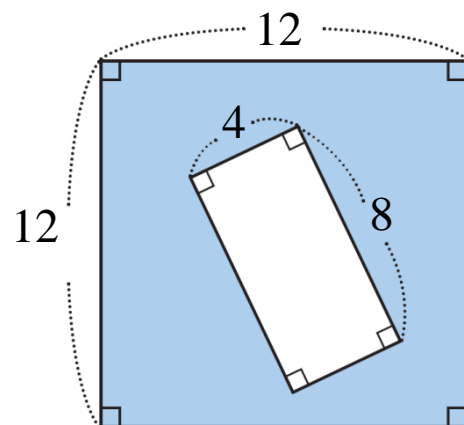
周長與面積

活動5 複合圖形的面積

1 右圖鋪色部分的面積是幾平方公分？



我先算出整個正方形的面積，
再減掉中間長方形的面積。



(單位：公分)

$$12 \times 12 = 144$$

$$8 \times 4 = 32$$

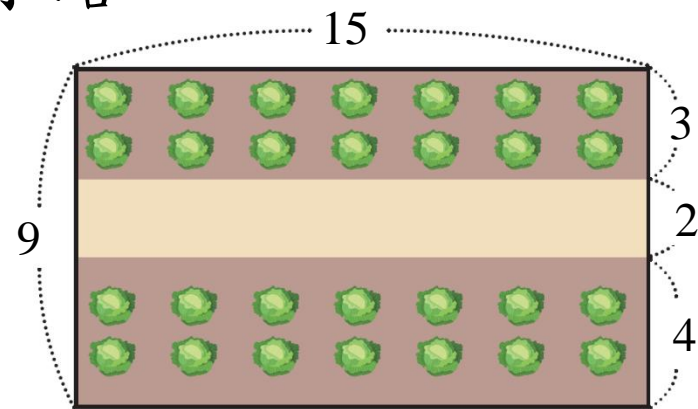
$$144 - 32 = 112$$

答：112平方公分

2 在長方形菜園裡開闢一條等寬的小路，
剩下的菜園面積是幾平方公尺？



我先算出全部的面積，再減掉
小路的面積，就是上、下兩塊
菜園的面積。



(單位：公尺)

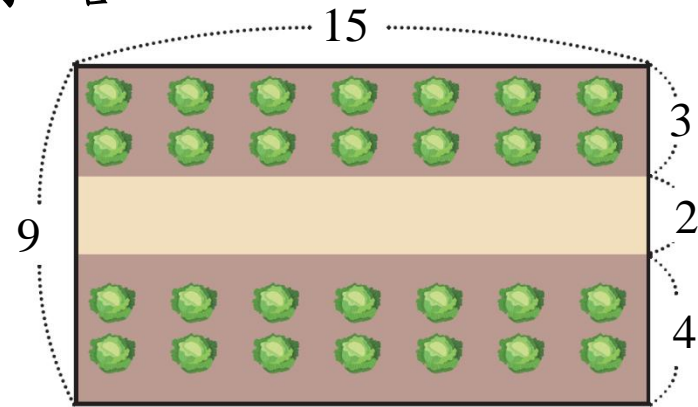
$$15 \times 9 = 135$$

$$15 \times 2 = 30$$

$$135 - 30 = 105$$

答：105平方公尺

2 在長方形菜園裡開闢一條等寬的小路，
剩下的菜園面積是幾平方公尺？



(單位：公尺)

說說看，還有不同的做法嗎？

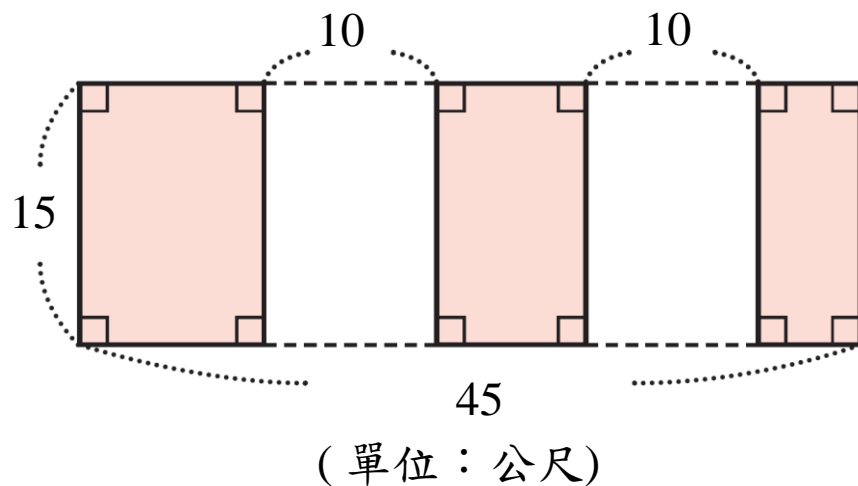
$$15 \times 3 = 45$$

$$15 \times 4 = 60$$

$$45 + 60 = 105$$

答：105平方公尺

下面鋪色部分的面積是幾平方公尺？



$$45 \times 15 = 675$$

$$(10 \times 15) \times 2 = 300$$

$$675 - 300 = 375$$

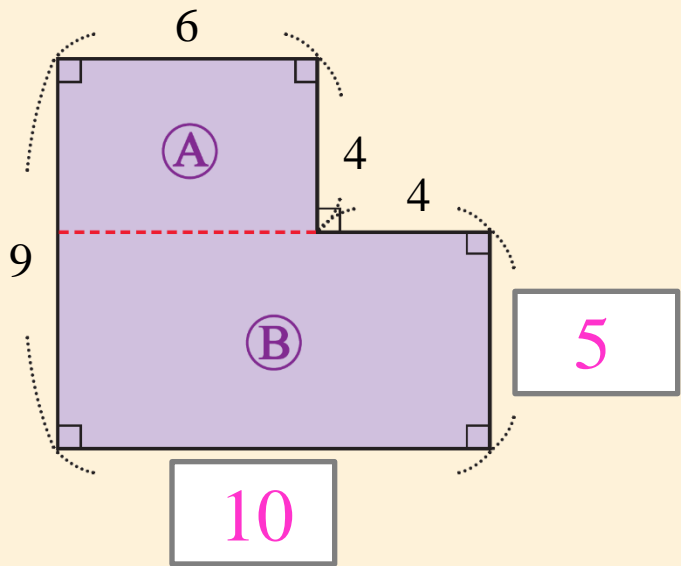
答：375平方公尺

3 下面圖形的面積各是幾平方公分？

①



把它分割成兩個長方形Ⓐ和Ⓑ來算。



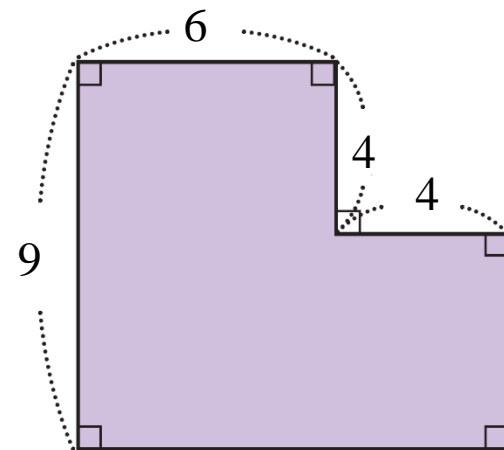
$$6 \times 4 = 24$$

$$6 + 4 = 10$$

$$9 - 4 = 5$$

$$10 \times 5 = 50$$

$$24 + 50 = 74$$



(單位：公分)

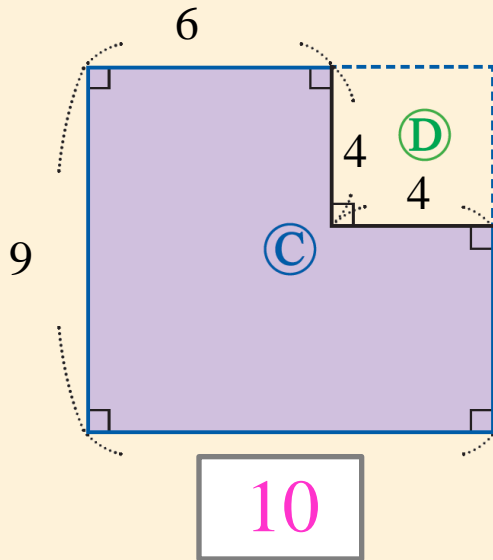
答： 74平方公分

3 下面圖形的面積各是幾平方公分？

①



先補成一個大長方形 **(C)**，
再減掉補上的正方形 **(D)**。

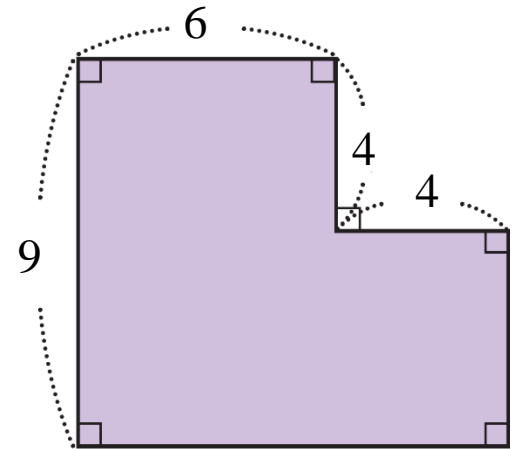


$$6 + 4 = 10$$

$$10 \times 9 = 90$$

$$4 \times 4 = 16$$

$$90 - 16 = 74$$



(單位：公分)

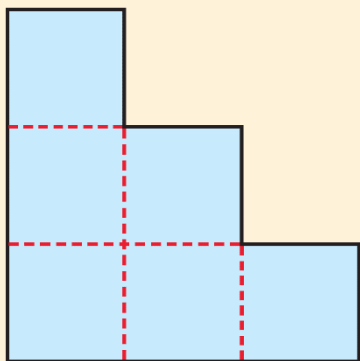
答： 74平方公分

3 下面圖形的面積各是幾平方公分？

2

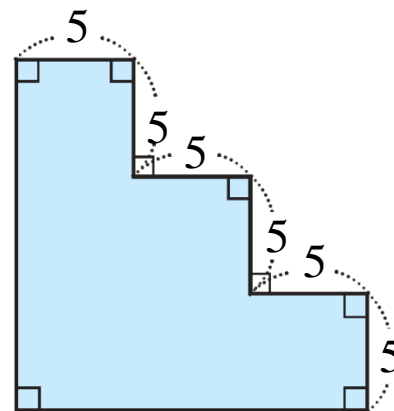


把圖形分割成6個小正方形再算。



$$5 \times 5 = 25$$

$$25 \times 6 = 150$$




(單位：公分)

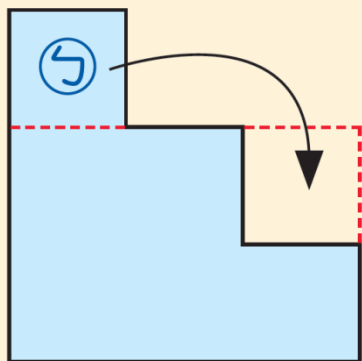
答： 150平方公分

3 下面圖形的面積各是幾平方公分？

2



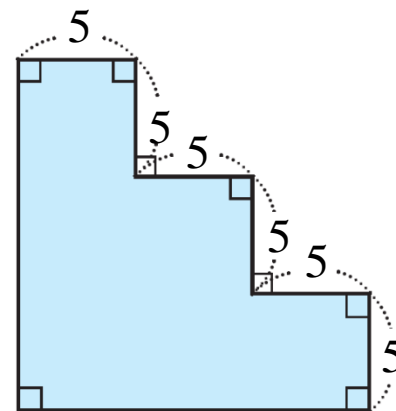
把左上角的小正方形  移到右邊再算。



$$5 \times 3 = 15$$

$$5 \times 2 = 10$$

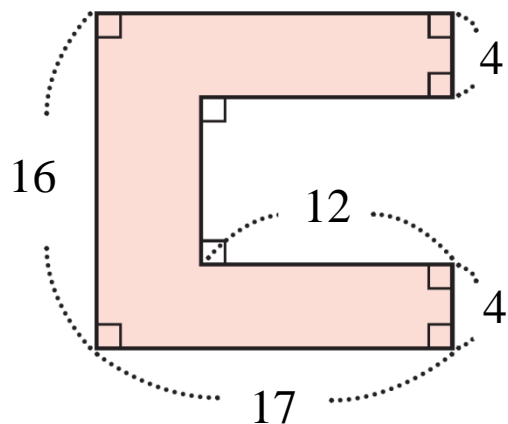
$$15 + 10 = 150$$



(單位：公分)

答： 150平方公分

下面圖形的面積是多少平方公尺？



(單位：公尺)

$$17 \times 16 = 272$$

$$16 - 4 - 4 = 8$$

$$12 \times 8 = 96$$

$$272 - 96 = 176$$

答：176平方公尺

練習百分百

練習百分百

① 填填看。

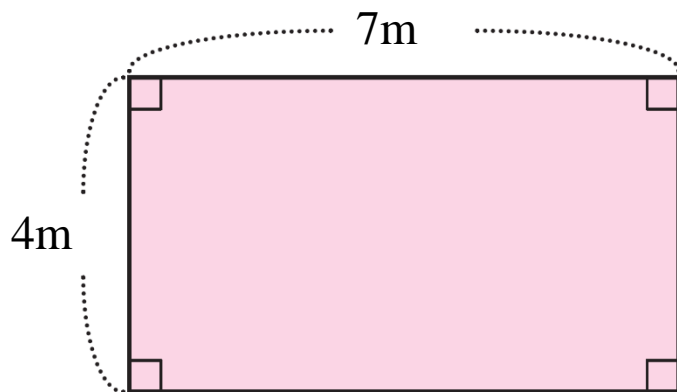
① 4 平方公尺 = (40000) 平方公分

② 63 平方公尺 = (630000) 平方公分

練習百分百

② 下面圖形的周長和面積各是多少？

①



$$(7 + 4) \times 2 = 22$$

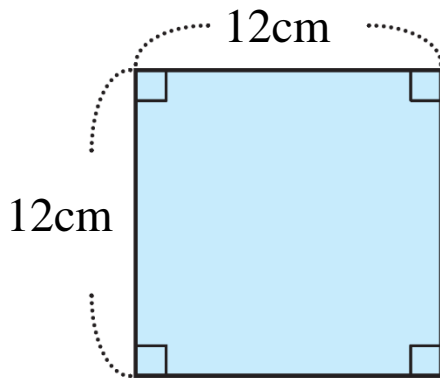
$$7 \times 4 = 28$$

答：周長22公尺，面積28平方公尺

練習百分百

② 下面圖形的周長和面積各是多少？

②



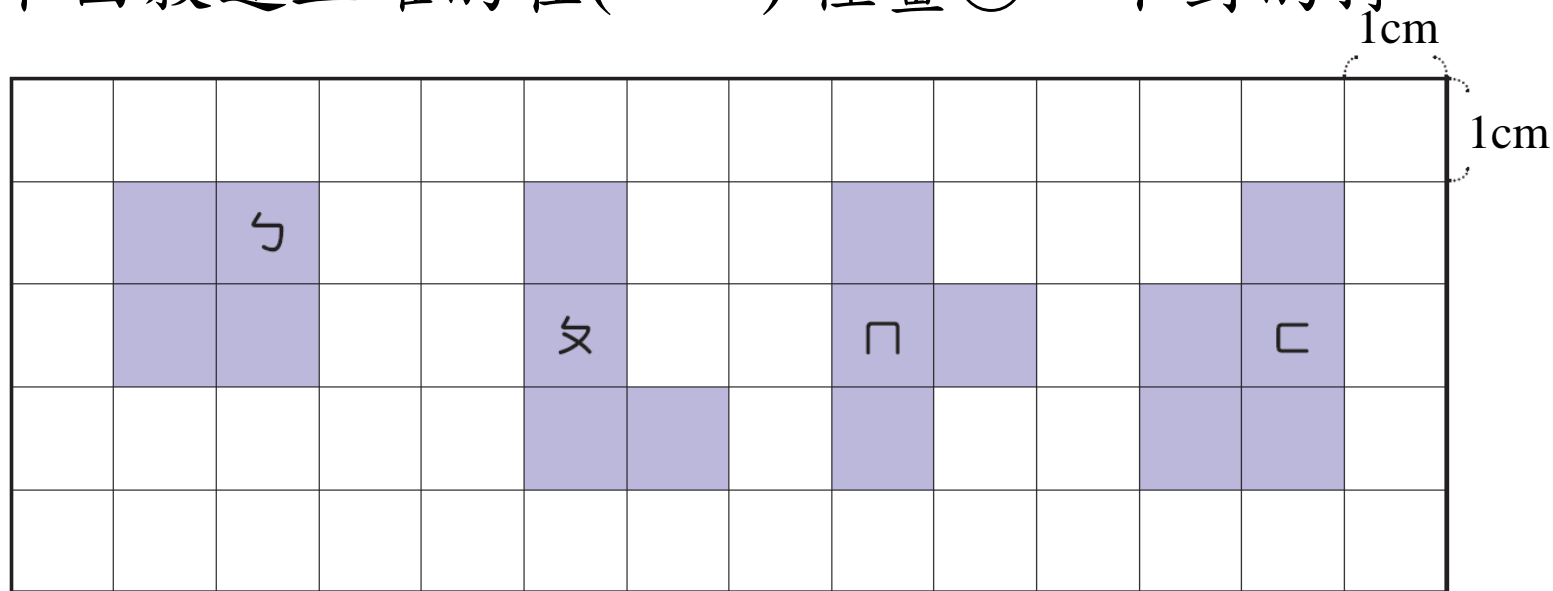
$$12 \times 4 = 48$$

$$12 \times 12 = 144$$

答：周長48公分，面積144平方公分

練習百分百

3 下面敘述正確的在()裡畫○，不對的打×。



ㄅ周長8公分，ㄆ周長10公分

(×) ① ㄅ和ㄆ的面積相等，周長也一樣長。

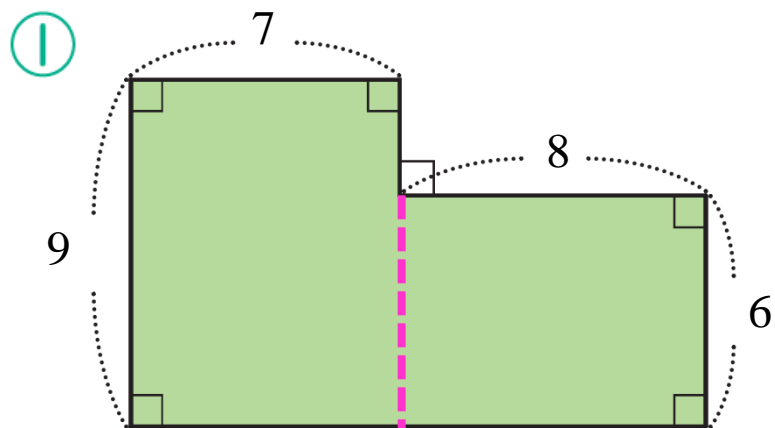
(×) ② ㄆ和ㄇ的面積相等，但周長不一樣長。

周長都是10公分

(○) ③ ㄇ和ㄏ的周長相等，但面積不一樣大。

練習百分百

4 下面圖形鋪色部分的面積各是多少？



(單位：公尺)

$$7 \times 9 = 63$$

$$8 \times 6 = 48$$

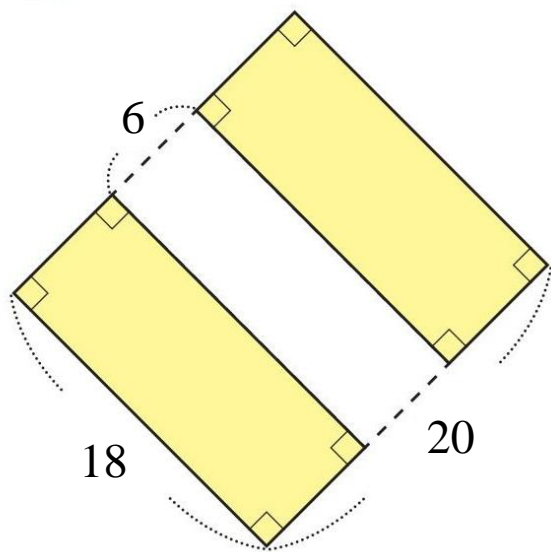
$$63 + 48 = 111$$

答：111平方公尺

練習百分百

4 下面圖形鋪色部分的面積各是多少？

②



(單位：公尺)

$$20 \times 18 = 360$$

$$6 \times 18 = 108$$

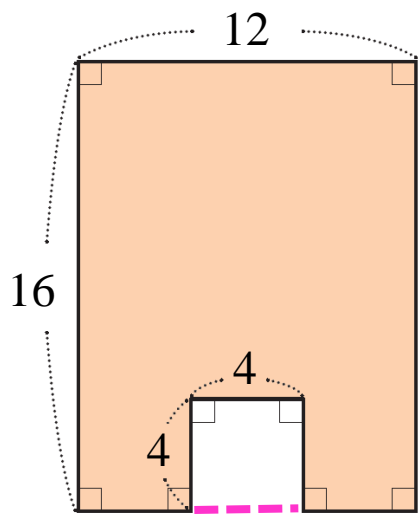
$$360 - 108 = 252$$

答：252平方公尺

練習百分百

④ 下面圖形鋪色部分的面積各是多少？

③



(單位：公分)

$$12 \times 16 = 192$$

$$4 \times 4 = 16$$

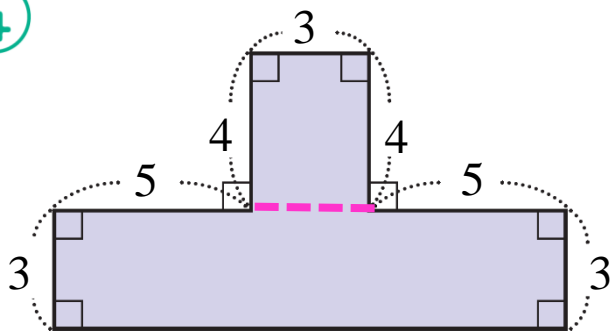
$$192 - 16 = 176$$

答：176平方公分

練習百分百

4 下面圖形鋪色部分的面積各是多少？

④



(單位：公分)

$$3 \times 4 = 12$$

$$5 + 3 + 5 = 13$$

$$13 \times 3 = 39$$

$$12 + 39 = 51$$

答：51平方公分

練習百分百

5 把做法和答案記下來。

① 用一條76公尺長的繩子圍成一個正方形，正方形的面積是多少平方公尺？

$$76 \div 4 = 19$$

$$19 \times 19 = 361$$

答：361平方公尺

練習百分百

⑤ 把做法和答案記下來。

② 長方形的水池長17公尺、寬14公尺，凱豪想用一條65公尺長的繩子圍水池一圈，繩子夠不夠長？

$$(17 + 14) \times 2 = 62$$

$$62 \text{公尺} < 65 \text{公尺}$$

答：繩子夠長