

## 正方體的表面積

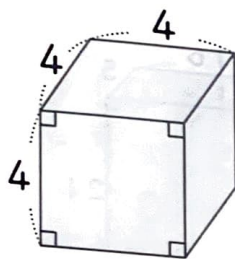
◆配合課本第94頁

## 重點整理

- (1) 表面積：是指形體的每一個面的面積總和。  
 (2) 正方體的表面積 = 邊長 × 邊長 × 6

1 下面各正方體的表面積是多少？(本題做法僅供參考)

(1)

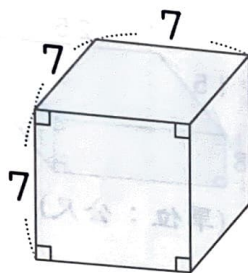


(單位：公分)

$$4 \times 4 \times 6 = 96$$

答：96平方公分

(2)

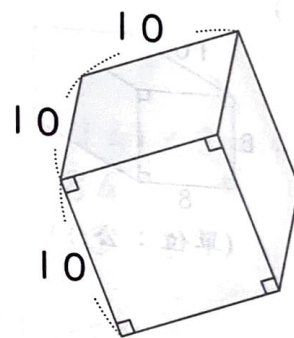


(單位：公分)

$$7 \times 7 \times 6 = 294$$

答：294平方公分

(3)

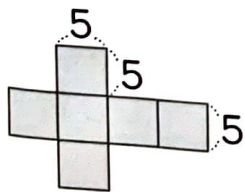


(單位：公尺)

$$10 \times 10 \times 6 = 600$$

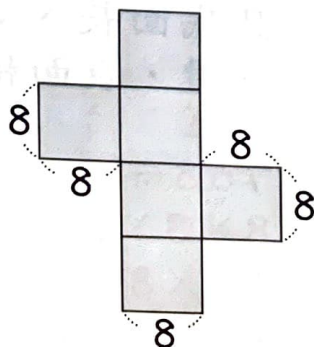
答：600平方公尺

2 比比看，下面哪一個正方體展開圖摺成盒子後的表面積比較大？相差多少平方公分？(本題做法僅供參考)



甲

(單位：公分)



乙

$$\text{甲} : 5 \times 5 \times 6 = 150$$

$$\text{乙} : 8 \times 8 \times 6 = 384$$

$$384 - 150 = 234$$

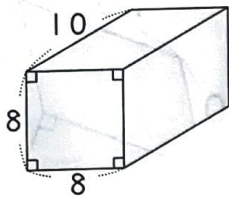
答：乙的表面積比較大，相差234平方公分

重點整理

$$\begin{aligned} \text{長方體的表面積} &= (\text{長} \times \text{寬} + \text{寬} \times \text{高} + \text{高} \times \text{長}) \times 2 \\ &= \text{底面積} \times 2 + \text{底面周長} \times \text{高} \end{aligned}$$

1 下面長方體的表面積各是多少？(本題做法僅供參考)

(1)

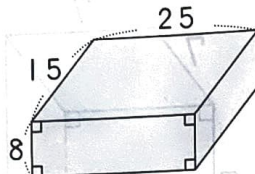


(單位：公分)

$$\begin{aligned} 8 \times 8 \times 2 &= 128 \\ 10 \times 8 \times 4 &= 320 \\ 128 + 320 &= 448 \end{aligned}$$

答：448平方公分

(2)

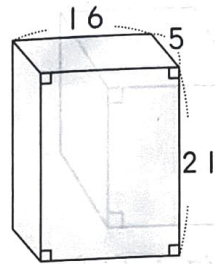


(單位：公尺)

$$\begin{aligned} (25 \times 15 + 15 \times 8 + \\ 8 \times 25) \times 2 &= 1390 \end{aligned}$$

答：1390平方公尺

(3)



(單位：公分)

$$\begin{aligned} (16 \times 5 + 5 \times 21 + \\ 21 \times 16) \times 2 &= 1042 \end{aligned}$$

答：1042平方公分

2 把做法和答案記下來。(本題做法僅供參考)

(1) 有一個長方體的長是8公分、寬是6公分、高是7公分，表面積是多少平方公分？

$$\begin{aligned} (8 \times 6 + 6 \times 7 + 7 \times 8) \times 2 \\ = 292 \end{aligned}$$

答：292平方公分

(2) 一個體積為768立方公分，且底面長、寬均為8公分的長方體，表面積是幾平方公分？

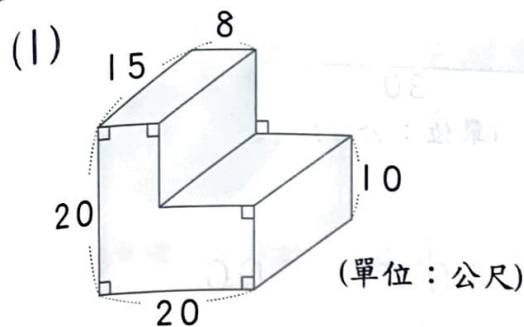
$$\begin{aligned} 768 \div (8 \times 8) &= 12 \\ 8 \times 8 \times 2 &= 128 \\ 12 \times 8 \times 4 &= 384 \\ 128 + 384 &= 512 \end{aligned}$$

答：512平方公分

## 簡單複合形體的表面積

◆配合課本第97~99頁

1 下面各形體的表面積是多少？(本題做法僅供參考)



$$20 - 10 = 10$$

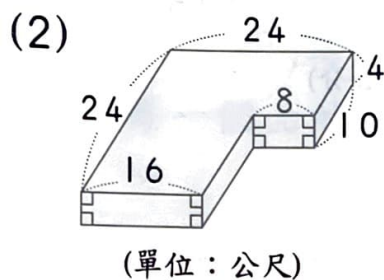
$$20 - 8 = 12$$

$$(20 \times 20 - 12 \times 10) \times 2 = 560$$

$$20 \times 15 \times 4 = 1200$$

$$560 + 1200 = 1760$$

答：1760平方公尺



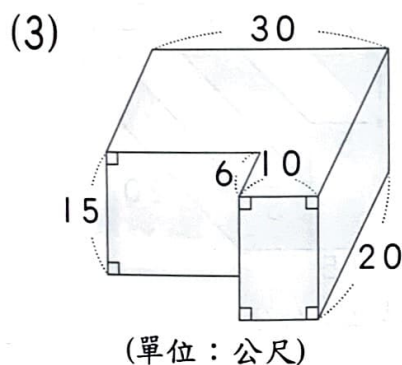
$$24 - 10 = 14$$

$$(24 \times 24 - 8 \times 14) \times 2 = 928$$

$$24 \times 4 \times 4 = 384$$

$$928 + 384 = 1312$$

答：1312平方公尺



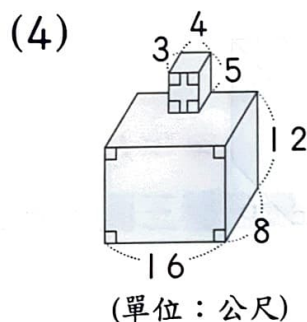
$$30 - 10 = 20$$

$$(30 \times 20 - 20 \times 6) \times 2 = 960$$

$$(30 \times 15 + 20 \times 15) \times 2 = 1500$$

$$960 + 1500 = 2460$$

答：2460平方公尺



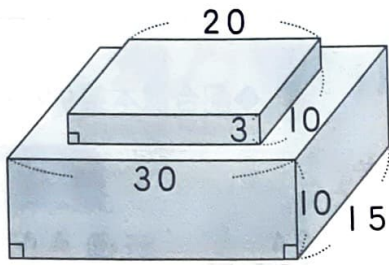
$$(16 \times 8 + 16 \times 12 + 8 \times 12) \times 2 = 832$$

$$(3 \times 5 + 4 \times 5) \times 2 = 70$$

$$832 + 70 = 902$$

答：902平方公尺

(5)

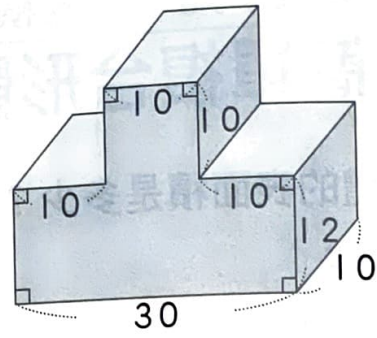


(單位：公分)

$$\begin{aligned} &(30 \times 15 + 15 \times 10 + \\ &30 \times 10) \times 2 = 1800 \\ &(20 \times 3 + 10 \times 3) \times 2 = 180 \\ &1800 + 180 = 1980 \end{aligned}$$

答：1980平方公分

(6)

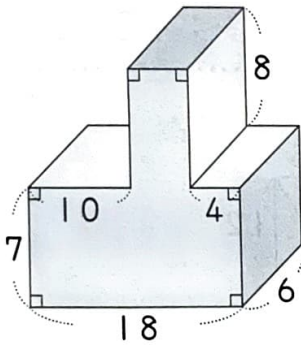


(單位：公分)

$$\begin{aligned} &30 \times 10 \times 2 = 600 \\ &(10 \times 12 + 10 \times 10) \times 2 = 440 \\ &(30 \times 12 + 10 \times 10) \times 2 = 920 \\ &600 + 440 + 920 = 1960 \end{aligned}$$

答：1960平方公分

(7)

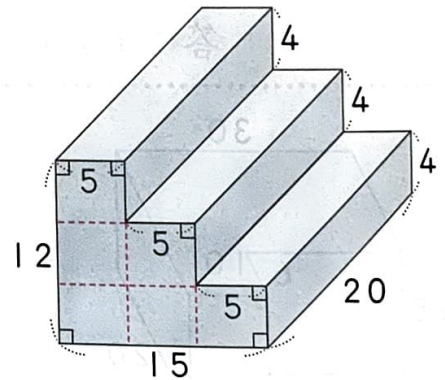


(單位：公分)

$$\begin{aligned} &18 \times 6 \times 2 = 216 \\ &(6 \times 7 + 6 \times 8) \times 2 = 180 \\ &18 - 10 - 4 = 4 \\ &(18 \times 7 + 4 \times 8) \times 2 = 316 \\ &216 + 180 + 316 = 712 \end{aligned}$$

答：712平方公分

(8)



(單位：公分)

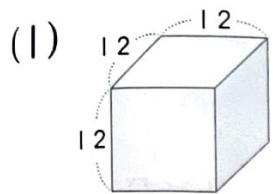
$$\begin{aligned} &20 \times 15 \times 2 = 600 \\ &20 \times 12 \times 2 = 480 \\ &5 \times 4 \times 6 \times 2 = 240 \\ &600 + 480 + 240 = 1320 \end{aligned}$$

答：1320平方公分

# 第八單元 綜合練習

得分

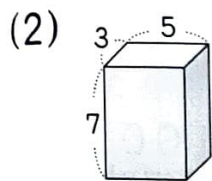
1 看圖填一填。(每格4分,共28分)



(單位:公分)

①左圖正方體展開後有( 1 )種正方形的面,一共有( 6 )個面,每一個面的面積是( 144 )平方公分。

②正方體的表面積是( 864 )平方公分。

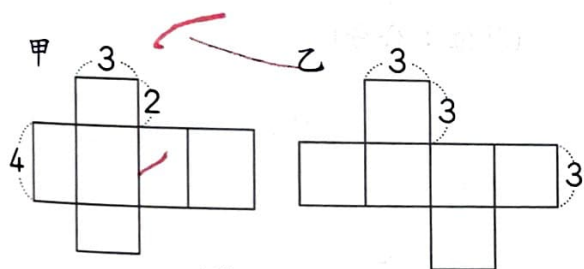


(單位:公分)

①左圖長方體展開後有( 3 )種不同的面,每種不同的面各有( 2 )個。

②長方體的表面積是( 142 )平方公分。

2 比比看,下面哪一個展開圖摺成盒子後的表面積比較大?相差多少平方公分?(6分)(本題做法僅供參考)



(單位:公分)

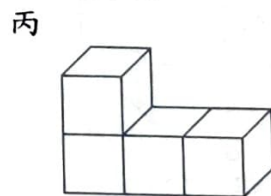
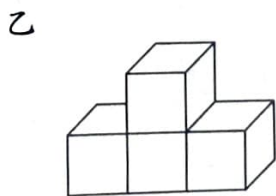
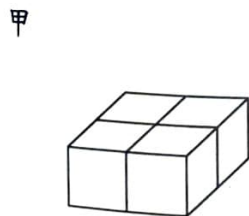
$$\text{甲} : (3 \times 2 + 3 \times 4 + 4 \times 2) \times 2 = 52$$

$$\text{乙} : 3 \times 3 \times 6 = 54$$

$$54 - 52 = 2$$

答:乙的表面積比較大,相差2平方公分

3 將4個每邊長1公分的正方體積木組合成下面三種形體,算算看,哪一種組合的形體表面積會最小?(18分)(本題做法僅供參考)



$$\begin{aligned} \text{甲} : 2 \times 2 \times 2 &= 8 \\ 2 \times 1 \times 4 &= 8 \\ 8 + 8 &= 16 \end{aligned}$$

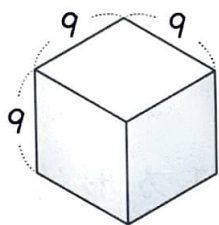
$$\begin{aligned} \text{乙} : (3 \times 1 + 1 \times 1) \times 2 &= 8 \\ (3 \times 1 + 1 \times 2) \times 2 &= 10 \\ 8 + 10 &= 18 \end{aligned}$$

$$\begin{aligned} \text{丙} : (3 \times 1 + 1 \times 1) \times 2 &= 8 \\ (3 \times 1 + 1 \times 2) \times 2 &= 10 \\ 8 + 10 &= 18 \end{aligned}$$

答:甲形體的表面積最小

4 下面形體的表面積各是多少？(每題8分，共48分)(本題做法僅供參考)

(1)

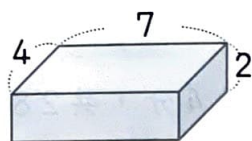


(單位：公分)

$$9 \times 9 \times 6 = 486$$

答：486平方公分

(2)

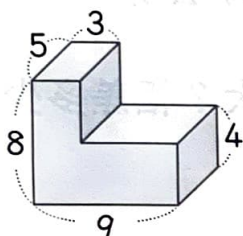


(單位：公分)

$$(7 \times 4 + 4 \times 2 + 2 \times 7) \times 2 = 100$$

答：100平方公分

(3)

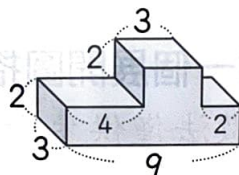


(單位：公分)

$$\begin{aligned} 9 - 3 &= 6, 8 - 4 = 4 \\ (9 \times 8 - 6 \times 4) \times 2 &= 96 \\ (9 \times 5 + 5 \times 8) \times 2 &= 170 \\ 96 + 170 &= 266 \end{aligned}$$

答：266平方公分

(4)

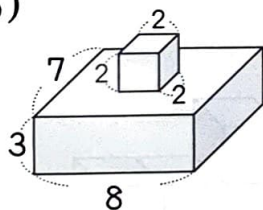


(單位：公分)

$$\begin{aligned} (9 \times 2 + 3 \times 2) \times 2 &= 48 \\ 2 + 2 &= 4 \\ (9 \times 3 + 3 \times 4) \times 2 &= 78 \\ 48 + 78 &= 126 \end{aligned}$$

答：126平方公分

(5)

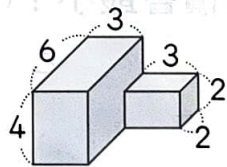


(單位：公分)

$$\begin{aligned} (8 \times 7 + 7 \times 3 + 3 \times 8) \times 2 &= 202 \\ 2 \times 2 \times 4 &= 16 \\ 202 + 16 &= 218 \end{aligned}$$

答：218平方公分

(6)



(單位：公尺)

$$\begin{aligned} (6 \times 3 + 3 \times 4 + 4 \times 6) \times 2 &= 108 \\ 3 \times 2 \times 4 &= 24 \\ 108 + 24 &= 132 \end{aligned}$$

答：132平方公尺