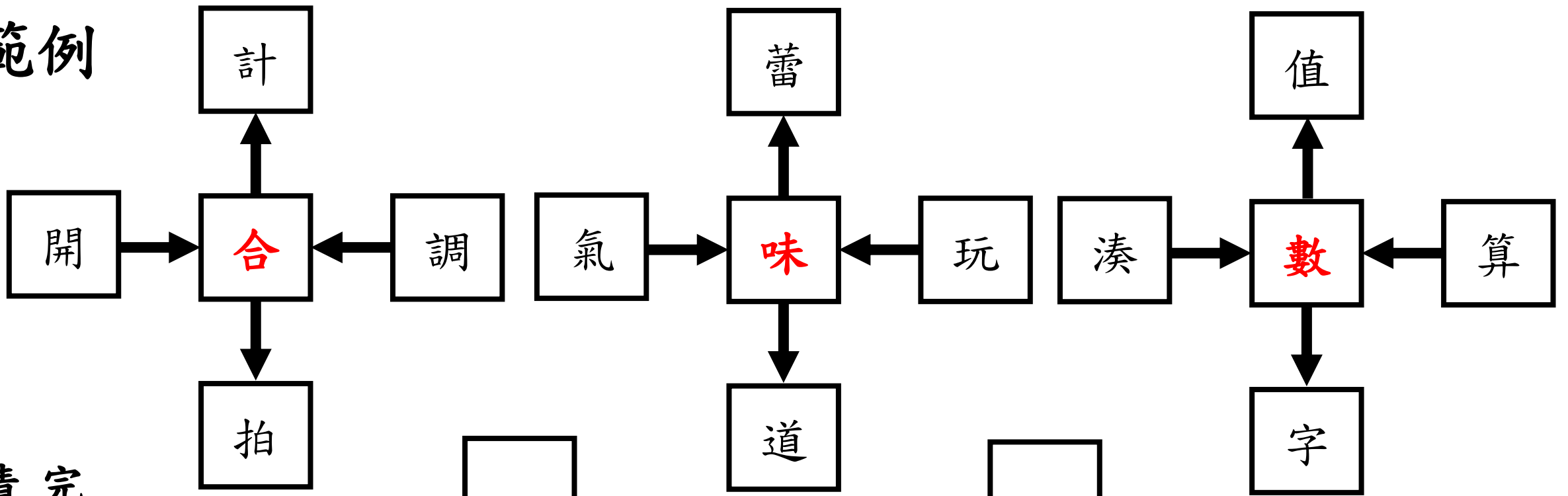
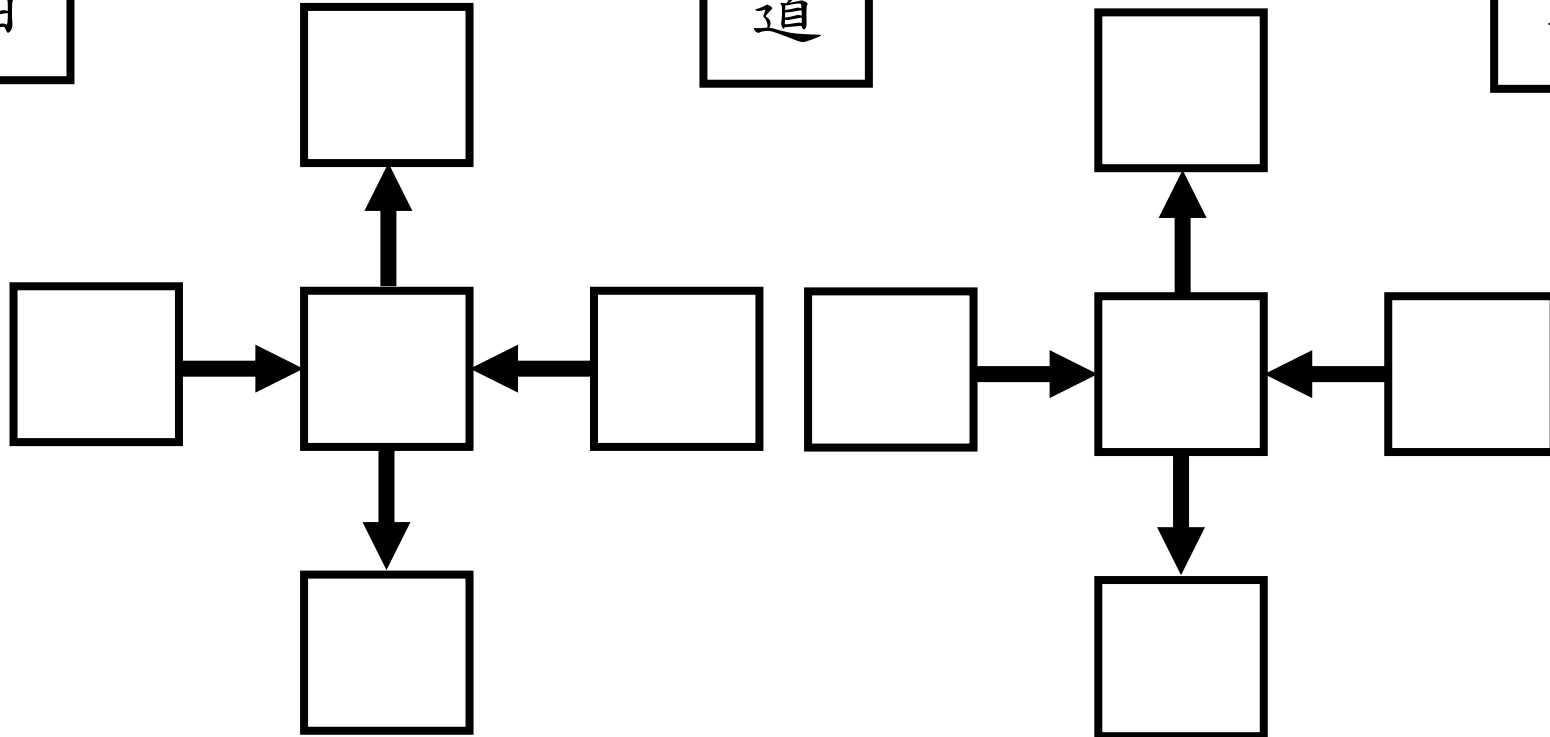


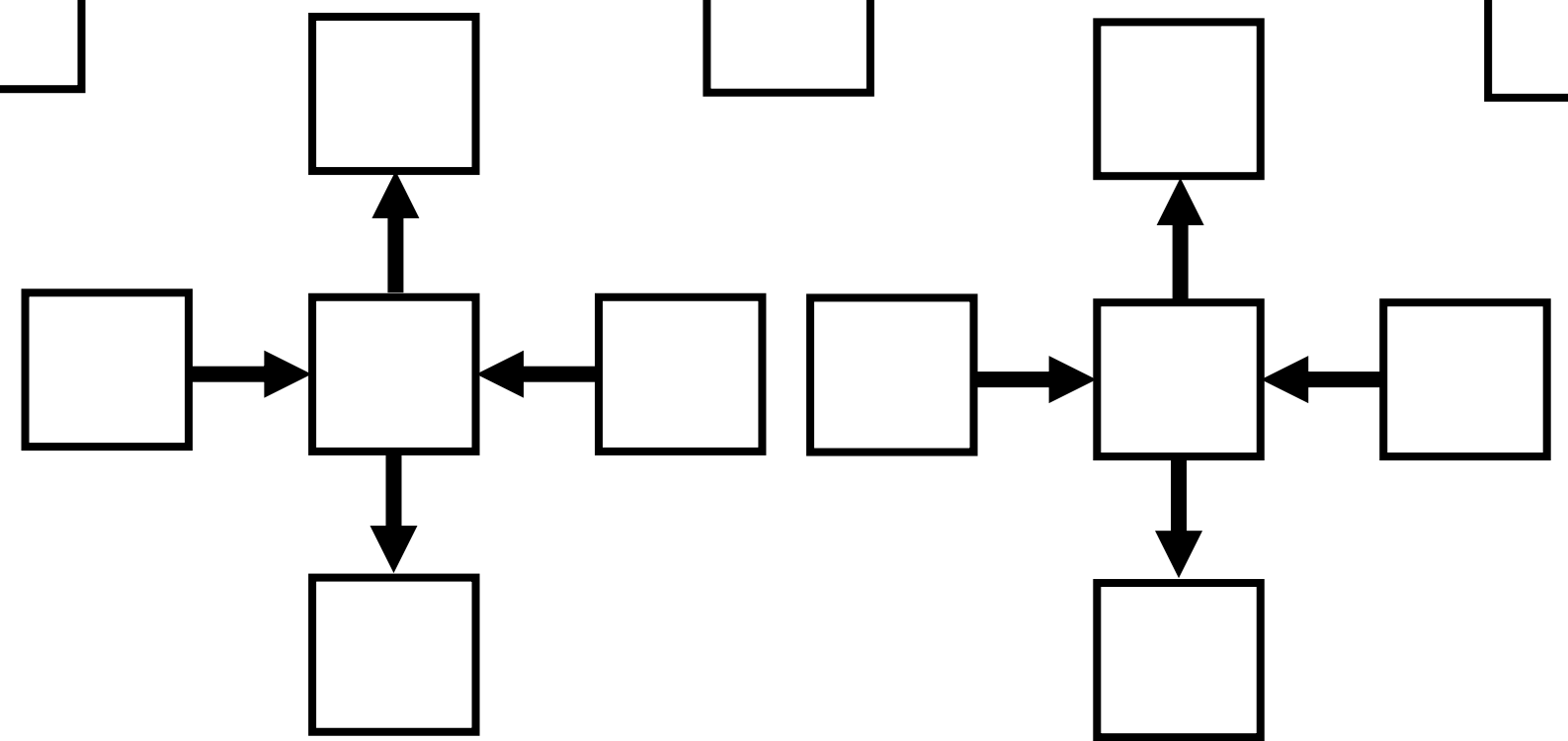
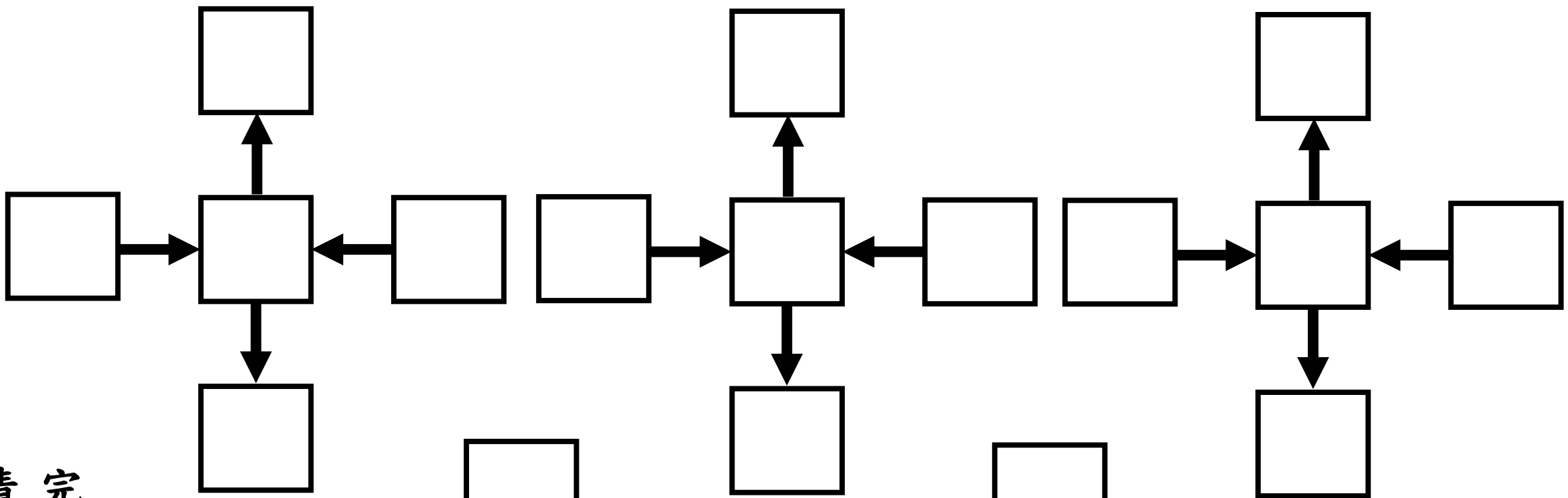
範例



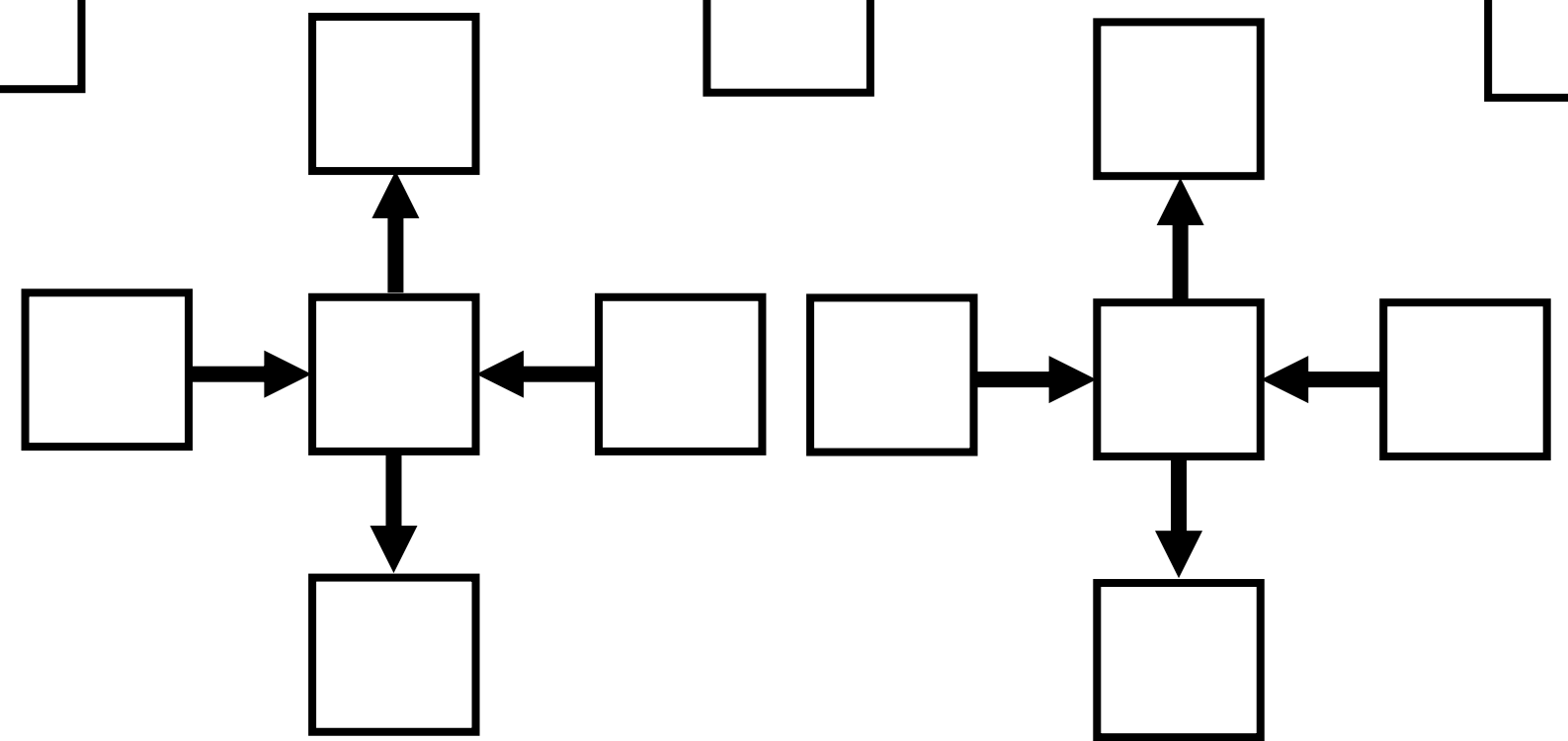
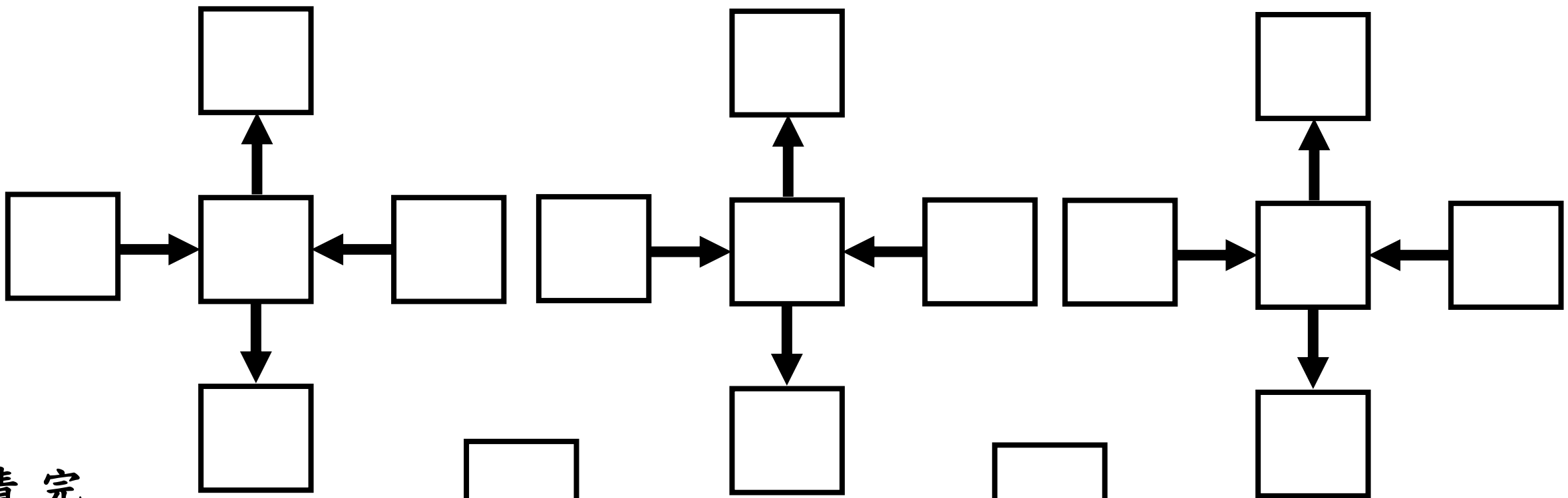
請完成兩字語詞
依箭頭方向



請完成兩字語詞
依箭頭方向

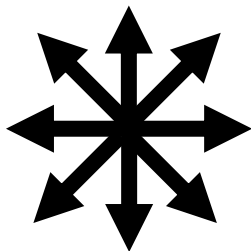


請完成兩字語詞
依箭頭方向



範例

請以四字語詞或四字成語
做語詞或成語的接龍
方向直橫斜均可



	A	B	C	D	E	F	G	H	I	J	K	L
1			敬	老	尊	賢	驢	萬	念	俱	灰	面
2			焚	賢	妻	良	母	前	籟		面	
3		有	書	知	禮	識	途	老	馬	俱		黨
4		志	坑			士	當	態	到	後	寂	結
5		難	儒	多	多	益	善	龍	成		反	群
6		酬	未	志	壯	國	罷	鍾	功	敗	垂	成
7			心	薰	慾	利	干		為	人	師	表
8			脂	民	膏	民	休	勝	利	在	望	

