

一、下面敘述對的在 () 裡畫○，錯的

打×：每題 2 分，共 10 分

(X) (1) 放大圖和原圖的圖形形狀相同，且對應邊一樣長。

(O) (2) 表面積是 54 平方公分的正方體，體積是 27 立方公分。

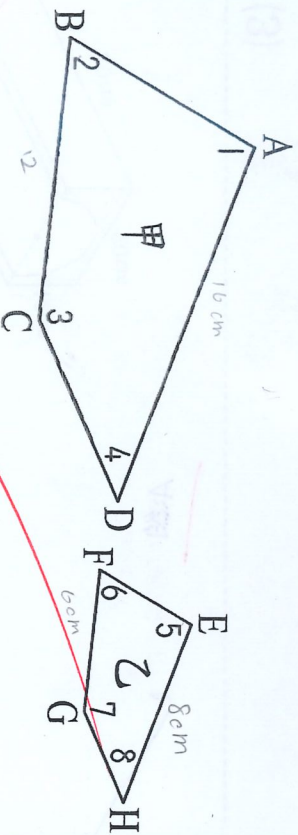
(O) (3) 路的一旁每隔 24 公尺就有 1 根電線桿，按順序編號，從第 17 號到第 45 號電線桿的距離是 672 公尺。

(X) (4) 甲正方體底面積為 64 平方公分，乙正方體底面積為 16 平方公分，甲的體積是乙體積的 4 倍。

(O) (5) 如果把 1.5 公尺當作 1，則 600 公分會是 4。

二、甲圖為乙圖的 2 倍放大圖，看圖回答

下面問題：每格 2 分，共 18 分



(1) \overline{AB} 的對應邊是 (\overline{EF}) ， \overline{GH} 的對應邊是 (\overline{CD}) 。

(2) $\angle 3$ 的對應角是 $\angle (7)$ ， $\angle 5$ 的對應角是 $\angle (1)$ 。

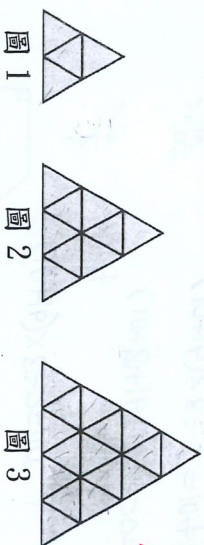
(3) 若 \overline{AD} 是 16 公分， \overline{FG} 是 6 公分，則 \overline{EH} 是 (8) 公分， \overline{BC} 是 (12) 公分。

(4) 若 $\angle 4$ 是 35 度， $\angle 6$ 是 60 度。則 $\angle 2$ 是 (60) 度， $\angle 8$ 是 (35) 度。

(5) 乙圖的面積是甲圖的 $(\frac{1}{4})$ 倍。

三、填填看：每格 2 分，共 22 分

(1) 宗翰用正三角形圖卡排成下圖。



① 圖 1 用了 (4) 張正三角形圖卡。

② 圖 2 用了 (9) 張正三角形圖卡。

③ 圖 3 用了 (16) 張正三角形圖卡。

④ 依此規律排列，圖 7 需要用到 (64) 張正三角形圖卡。

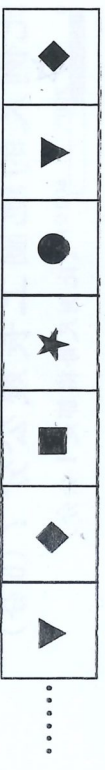
(2) 花園裡種玫瑰花的面積是 $\frac{3}{5}$ 公畝，種鬱金香的面積是 $\frac{2}{5}$ 公畝，種玫瑰花的面積是種鬱金香面積的幾倍？

① 基準量是 $(\frac{2}{5})$ 公畝。

② 比較量是 $(\frac{3}{5})$ 公畝。

③ 種玫瑰花的面積是種鬱金香面積的 $(\frac{3}{2})$ 倍。

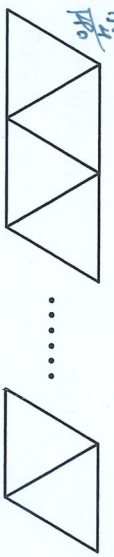
(3) 小航家的圍牆其中一排是有圖案的瓷磚，第一塊從最左邊開始如下圖規則排列，有圖案的瓷磚共有 84 塊。



① \star 圖案的瓷磚有 (17) 塊。

② \blacksquare 圖案的瓷磚有 (16) 塊。

(4) 邊長 2 公分的正三角形，如下圖排列。



① 若總共連接 68 個正三角形，周長是 (140) 公分。

② 若總共連接 138 個正三角形，周長是 (280) 公分。

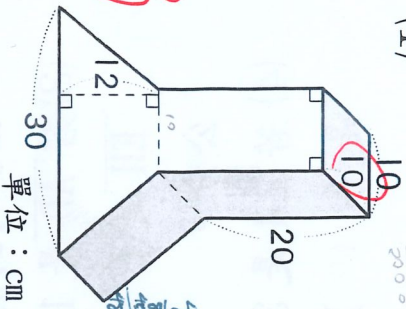
B-1

Handwritten calculations: $2 \times 2 + 2 \times 138 = 4 + 276 = 280$

(背面尚有試題)

四、求出下面各形體的體積：每題6分，共18分

(1)



$$10 \times 10 \times 20 = 20000$$

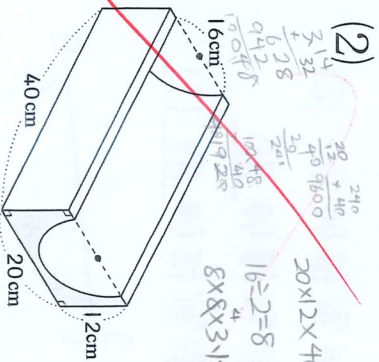
$$(10+30) \times 12 \div 2 \times 10 = 2400$$

$$20000 + 2400 = 4400$$

A = 4400 cm³

單位：cm

(2)



$$20 \times 2 \times 40 = 9600$$

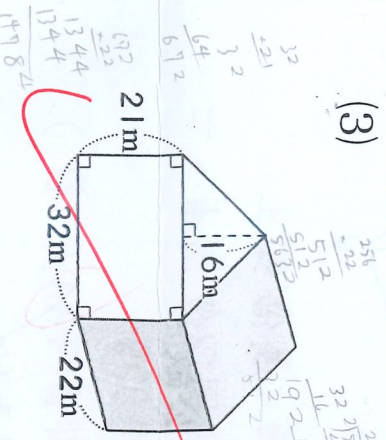
$$16 \div 2 = 8$$

$$8 \times 8 \times 3.14 \times \frac{1}{2} \times 40 = 4019.2$$

$$9600 - 4019.2 = 5580.8$$

A ≈ 5580.8 cm³

(3)



$$32 \times 16 \div 2 \times 22 = 5632$$

$$32 \times 21 \times 22 = 14984$$

$$5632 + 14984 = 20416$$

A = 20416 m³

五、把做法用算式記下來：共32分

(1) 有一座長方形的公園，在比例尺 $\frac{1}{5000}$ 的地圖上，用尺量得長4公分、寬6公分，這座公園實際面積是幾平方公尺？(7分)

$$5000 \times 4 = 20000$$

$$5000 \times 6 = 30000$$

$$20000 \times 30000 = 600000000$$

$$600000000 \text{ cm}^2 = 60000 \text{ m}^2$$

A = 60000 m²

(2) 圓形噴水廣場一圈 276 公尺，名鴻走路

的速率是柏豪走路速率的 1.4 倍，兩人同時同地反向而行，兩人相遇時，各走了幾公尺？(6分)

$$276 \div (1+1.4) = 115$$

$$276 - 115 = 161$$

柏豪 = 115m
名鴻 = 161m

(3) 一座長 3760 公尺的跨海大橋，在下面比例尺的地圖上長幾公分？(6分)

0 200m 400公尺 (比例尺每格都是 1 公分)

$$3760 \div 200 = 18.8$$

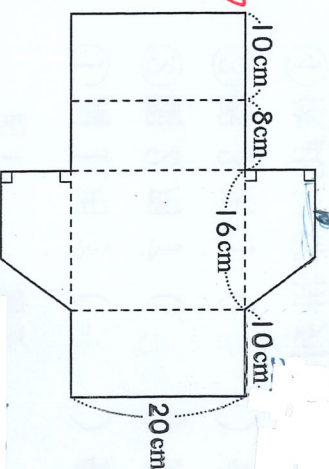
A = 18.8 cm

(4) 運動鞋特賣會，一律以定價打了 7 折出售，小芳花了 1799 元買一雙運動鞋，這雙運動鞋定價是幾元？(6分)

$$1799 \div 0.7 = 2570$$

A = 2570 元

(5) 將下圖摺成柱體後，此柱體表面積是幾平方公分？(7分)



$$(10+8+16+10) \times 20 = 880$$

$$(10+16) \times 8 \div 2 \times 2 = 208$$

$$880 + 208 = 1088$$

A = 1088 cm²