

五下 數學第三單元

容積

(M)



五年 3 班

座號：_____

姓名：_____

一、選擇題

- () 有一個水族箱，它內部的長是 40 公分、寬是 16 公分、高是 12 公分，它可以裝滿多少立方公分的水？
①7640 立方公分 ②7560 立方公分
③7860 立方公分 ④7680 立方公分
- () 有一個水族箱，它內部的長是 30 公分、寬是 17 公分、高是 15 公分，它可以裝滿多少個 1 立方公分的積木？
①7640 個 ②7560 個 ③7860 個 ④7650 個
- () 在長 65 公尺、寬 30 公尺的長方形空地上，要蓋一座停車場，一共挖出 25350 立方公尺的土，打地基時，向下挖了多深？
①34 公尺 ②35 公尺 ③13 公尺 ④25 公尺
- () 下列哪個代表的量和其他三者不同？
①1 立方公分 ②1 cc
③1 毫升 ④1 立方公尺
- () 有一個長 2 公尺、寬 1.6 公尺的魚缸，它的高是 80 公分，容積是多少立方公分？
①256 立方公分 ②25600 立方公分
③256000 立方公分 ④2560000 立方公分
- () 有一個正方體水槽，它內部的邊長是 30 公分，它可以裝滿多少毫升的水？
①27000 毫升 ②2700 毫升
③2900 毫升 ④2600 毫升
- () 8901 立方公分相當於多少毫升？
①89010000 毫升 ②8901000 毫升
③890100 毫升 ④8901 毫升
- () 睿庠每天喝 0.3 公升的鮮奶，也可以說她喝了多少立方公分的鮮奶？
①300 立方公分 ②30 立方公分
③3 立方公分 ④0.3 立方公分
- () 一個長方體容器，裡面的長 60 公分、寬 40 公分、高 30 公分，可以裝多少公升的水？

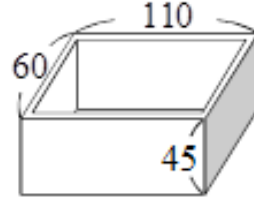
①72000 公升 ②72 公升

③0.72 公升 ④0.072 公升

10. () 如圖，這是一個無蓋的水泥槽，水泥的厚度是 5 公分，這個容器可以裝滿多少毫升的水？

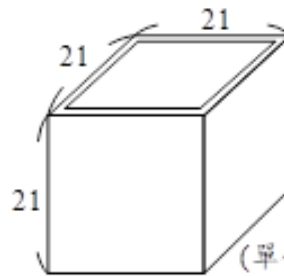
①240000 毫升 ②210000 毫升

③220000 毫升 ④200000 毫升



(單位：公分)

11. () 宣燁用 0.5 公分厚的木板做成一個無蓋的正方體箱子，如下圖，箱子的外部邊長 21 公分，這個箱子的容積是幾立方公分？



(單位：公分)

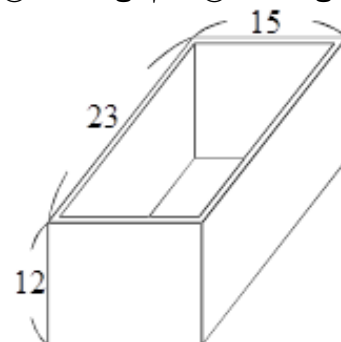
①8000 立方公分 ②8200 立方公分

③8615.125 立方公分 ④9261 立方公分

12. () 如圖，這是一個無蓋的魚缸，玻璃的厚度是 1 公分，它可以裝滿多少毫升的水？

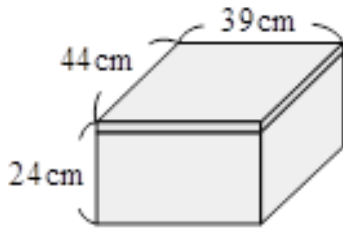
①3003 毫升 ②3276 毫升

③3780 毫升 ④4140 毫升

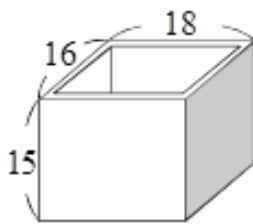


(單位：公分)

13. () 下圖是一個有蓋的水箱，厚度 2 公分，最多可以裝滿多少公升的水？



- ①28 公升 ②41.184 公升
③280 公升 ④411.84 公升
14. () 一個長方體容器，裡面的長 50 公分、寬 60 公分、高 80 公分，裡面有 90 公升的水，水深是多少公分？
①3 公分 ②30 公分
③40 公分 ④50 公分
15. () 如圖，昱呈用厚度 1 公分的木板，釘了一個無蓋的長方體木盒，如果在盒子裡放每個邊長 2 公分的正方體積木，一共可以放滿幾個？
①396 個 ②392 個
③384 個 ④378 個



(單位：公分)

16. () 在量杯裡裝 250 毫升的水，放進一顆鐵塊，且鐵塊完全沉入水中，水面上升至刻度 450 毫升的位置，這一顆鐵塊的體積是多少立方公分？
①700 立方公分 ②450 立方公分
③250 立方公分 ④200 立方公分
17. () 一個積木是 20 立方公分，把 3 個積木放進裝有 120 毫升的量的量杯裡，如果再放入一塊石頭，這時量杯裡水的刻度上升到 250 毫升，這塊石頭的體積是多少立方公分？
①70 立方公分 ②110 立方公分
③130 立方公分 ④430 立方公分

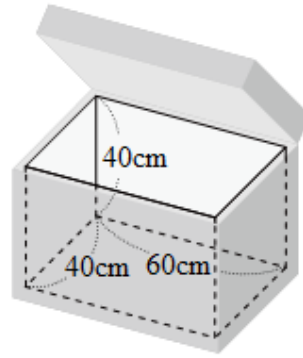
18. () 在一個內部長 2 公尺、寬 180 公分、高 80 公分的水池中，放入一個長 1 公尺、寬 40 公分、高 70 公分的石塊，還要再注入多少毫升的水，才能剛好裝滿？
①8000000 毫升 ②2600000 毫升
③285200 毫升 ④287720 毫升
19. () 品蒸不小心將金球掉入長 20 公分、寬 30 公分、高 40 公分的長方體水池中，結果池內水位上升 2 公分。金球的體積是多少立方公分？
①2 立方公分 ②600 立方公分
③1200 立方公分 ④24000 立方公分
20. () 水箱內部的長、寬、高分別是 19 公分、12 公分和 17 公分。現在水深 10 公分，還要再注入多少公升的水，才能把水箱注滿？
①1.596 公升 ②15.96 公升
③159.6 公升 ④1596 公升
21. () 有一個內部長 10 公分、寬 8 公分、高 5 公分的無蓋長方體紙盒，厚度為 1 公分，容量為多少公升？
①400 公升 ②192 公升
③0.4 公升 ④0.192 公升
22. () 80 立方公尺相當於多少公升？
①800 公升 ②8000 公升
③80000 公升 ④80 公升
23. () 101 立方公尺相當於多少毫升？
①10100000 毫升 ②101000000 毫升
③1010000000 毫升 ④1010000 毫升
24. () 琳希家上期用了 42 度的水，是用多少立方公尺的水量？
①42000 立方公尺 ②4200 立方公尺
③420 立方公尺 ④42 立方公尺
25. () 36 公秉的水和多少容量的果汁一樣多？
①36 公升 ②36 毫升
③36 立方公分 ④36 立方公尺
26. () 25 立方公尺的水相當於多少度的水？

- ①25000 度 ②25 度 ③2500 度 ④250 度
27. ()下列哪一個代表的量最多？
 ①0.1 公秉 ②1000 公升
 ③100000 毫升 ④1000 立方公分
28. ()下列哪一個選項是錯誤的？
 ①17 立方公尺=17000 公升
 ②1 公秉=1000000 毫升
 ③24 立方公分=24 cc
 ④1 公秉=10000 毫升
29. ()絃睿居住的社區停水，管委會請了一輛水車，爸爸跟絃睿各拿著 2 個水桶到中庭裝水，一個水桶最多可以裝水 8 公升，且路上完全沒有灑出來，爸爸跟絃睿兩人一起最少共要幾趟才可以把容量 0.64 立方公尺的浴缸裝滿水？
 ①10 趟 ②20 趟 ③40 趟 ④80 趟
30. ()在一個內部邊長 50 公分的正方體，倒入 87.5 公升的水，水的高度是幾公分？
 ①350 公分 ②35 公分
 ③3.5 公分 ④1.75 公分

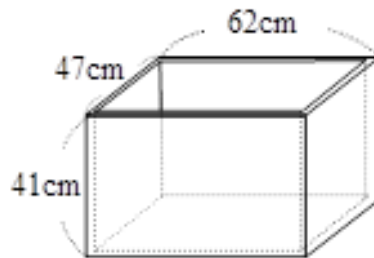
二、應用題

1. 有一個長方體木盒，裡面的長 15 公分、寬 8 公分、高 4 公分，這個木盒的容積是多少立方公分？
2. 可樂標示的容量是 2 公升，也可以說是多少立方公分？
3. 1 公升水的體積是 1000 立方公分，那麼 1 毫升水的體積是多少立方公分？

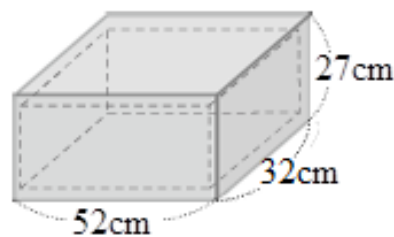
4. 柏融買了一個冰桶(如下圖)，這個冰桶的容積是幾立方公分？它的容量是幾毫升？



5. 有一個厚度是 1 公分的無蓋長方體玻璃容器(如下圖)，外面長 62 公分、寬 47 公分、高 41 公分，這個容器的容積是幾立方公分？可以裝滿幾公升的水？

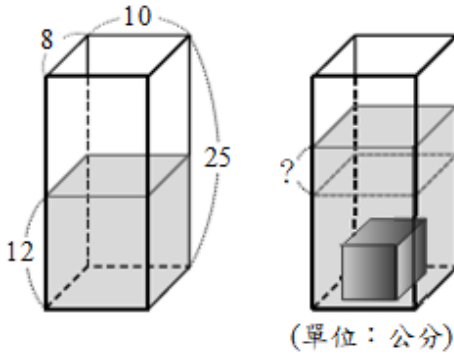


6. 用厚 1 公分的木板做成一個有蓋的長方體盒子，外面長 52 公分、寬 32 公分、高 27 公分。
 (1)這個盒子的容積是幾立方公分？
 (2)它的容量是幾毫升？也可以說是幾公升幾毫升？



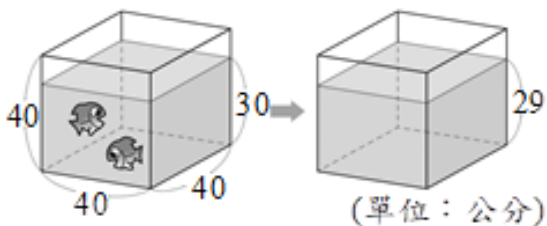
7. 有一個長方體水族箱，內部長 25 公分、寬 13 公分、水深 12 公分，放入一些石頭後(全部沉在水裡)，水深變為 13 公分，這些石頭的體積是多少立方公分？

8. 在下面的容器中，放入一塊體積 400 立方公分的鐵塊，水面上升幾公分？



9. 有一個厚度是 0.5 公分的長方體玻璃魚缸，外面長 16 公分、寬 31 公分、高 45 公分，把魚缸裡的石頭撈出後，水深從 37 公分變成 35 公分，石頭的體積是幾立方公分？

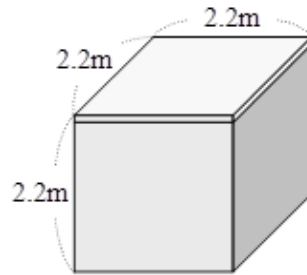
10. 一個正方體容器中有 2 條魚，容器的內部邊長 40 公分，水深 30 公分，把魚全部撈出後，水深下降了 1 公分，這 2 條魚的體積共是多少立方公分？



11. 用厚 1 公分的玻璃做成一個無蓋的正方體容器，外面每邊長 17 公分，容器的容積是多少立方公分？可以裝滿多少毫升的水？

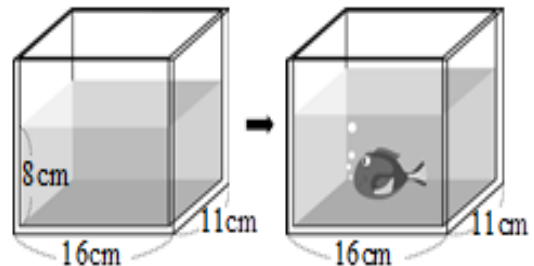
12. 一個無蓋的正方體木箱，木箱的外面每邊長是 50 公分，木板的厚度是 5 公分，這個木箱的容積是多少立方公分？可以裝滿多少公升的水？

13. 下面是一個有蓋的正方體容器，厚度 0.1 公尺。這個容器的容積是多少立方公分？可裝滿多少公升的水？

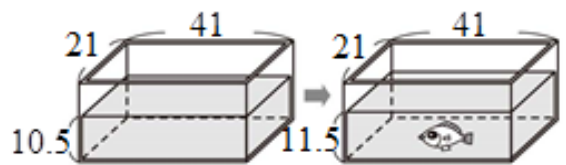


14. 把一塊石頭，放進一個裝有 550 毫升水的量杯裡(完全沉入水中)，量杯裡水的刻度上升到 720 毫升，那麼水上升了幾毫升？石頭的體積是幾立方公分？

15. 下圖中，魚缸的厚度是 0.5 公分，放進一條體積 150 立方公分的魚後，水面會上升多少公分？



16. 有一個有蓋的長方體木箱，外面的長 110 公分、寬 90 公分、高 60 公分，木板厚度是 5 公分，木箱最多可以裝水多少公升？
17. 魚缸內有 865 毫升的水，放入造型房屋後(全部沉在水裡)，水面上升至 1257 毫升的刻度，這個造型房屋的體積是多少立方公分？
18. 有一個內部長 26 公分、寬 22 公分、水深 16 公分的水槽，拿出了 4 塊石頭後(原來全部沉在水裡)，水深下降 3 公分，這些石頭的體積一共是多少立方公分？
19. 有一個外部邊長 44 公分、厚度 2 公分的無蓋正方體水缸，放入一群魚後，內部水深從 25 公分變成 26 公分，這群魚的體積是多少立方公分？
20. 有一個內部邊長 30 公分的正方體容器，注入水後，水深變為 15 公分，再放入一個體積 900 立方公分的鉛塊，水深會變成多少公分？
21. 有一個游泳池裡面長 25 公尺、寬 20 公尺、高 2 公尺，裝滿水是多少公秉？也可以說是多少公升？
22. 有一個長方體游泳池，內部長 80 公尺、寬 55 公尺、高 200 公分，注水後水深 170 公分，水的體積是多少立方公尺？也可以說是多少公秉？
23. 一個塑膠容器，內部的長 14 公分、寬 8 公分，共可以裝 2800 毫升的水，這個容器內部的高是多少公分？
24. 從裡面長 15 公分、寬 16 公分、水深 20 公分的長方體水槽中，拿出一個體積 480 立方公分的石頭後，水深變成多少公分？
25. 如圖，玻璃的厚度是 0.5 公分，算算看，魚的體積是多少立方公分？



(單位：公分)

26. 在一個內部長 20 公分、寬 16 公分的水族箱中，放入一個體積 320 立方公分的石頭後，水深變成 17 公分，那麼原來的水深是多少公分？

27. 把一個體積 45 立方公分的小石頭，放進一個內部長 9 公分、寬 5 公分、高 10 公分的長方體容器裡，放入前，水深為 6 公分，放入後(石頭全部沉入水裡)，水深會變成幾公分？

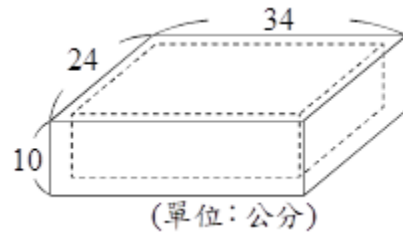
28. 有一座游泳池，長 65 公尺、寬 20 公尺、水深 1 公尺，每個月換 4 次水，一個月的用水量是多少公秉的水？

29. 蔓蔓家的水塔內部長 5 公尺、寬 3 公尺、高 2 公尺，欣怡家每天約用 2 度的水，當水塔裝滿水時，大約可以供欣怡家用多少天？

30. 在一個內部長 20 公尺、寬 8 公尺的水池中，注入 960 公秉的水後，水面離池口還有 4 公尺，要再注入幾公秉的水才能把這個水池裝滿？

31. 在一個內部長 2 公尺、寬 150 公分、高 80 公分的容器中，放入一根長 2 公尺、寬 50 公分、高 40 公分的木條，還要再加多少公秉的水，才能剛好裝滿？

32. 如圖，有一個長方體的蛋糕，皓語要挖掉一些蛋糕放入 3 公升的布丁餡，每邊剩下的蛋糕厚度為 2 公分，請問布丁餡的深度是多少公分？



33. 一度水 5 元，得鎧家這個月的用水費是 150 元，是用了多少公升的水？

34. 品寧想用 $10\text{cm} \times 10\text{cm}$ 的鐵片做出一個盒子，先在四個角落各剪下一個 $2\text{cm} \times 2\text{cm}$ 的小正方形，然後再將四邊摺起來，變成一個無蓋的長方體盒子，如下圖，這個盒子內部的容積是多少立方公分？(鐵片厚度不計)

